



Prefeitura Municipal de Lagoa Santa

RECIBO DE RETIRADA DE EDITAL PELA INTERNET

Processo Licitatório nº 08/2023

Modalidade: Pregão Eletrônico nº 07/2023

Tipo: Menor preço por item

OBJETO: CONTRATAÇÃO DE EMPRESA PARA AQUISIÇÃO DE 30 (TRINTA) BARRACAS DE FEIRA METALON, DESMONTÁVEIS, DO TIPO FEIRA LIVRE, PARA ATENDIMENTO DAS POLÍTICAS PÚBLICAS DO TURISMO E CULTURA, CONFORME ESPECIFICAÇÕES, EXIGÊNCIAS E QUANTIDADES ESTABELECIDAS NO EDITAL, PARA O MUNICÍPIO DE LAGOA SANTA - MG, conforme mencionado no Anexo I, parte integrante deste edital.

Nome da Empresa:.....

CNPJ:.....

Endereço:..... nº..... Bairro.....

Cidade:..... Estado:.....

Telefone:.....

E-mail:

Pessoa para contato:

Obtivemos através do acesso à página www.lagoasanta.mg.gov.br ou www.bbmnetlicitacoes.com.br, nesta data, cópia do instrumento convocatório da licitação acima identificada.

Local:.....

Data: ____/____/2023.

ASSINATURA:

Senhor Licitante,

Visando à comunicação futura entre este Município e sua empresa, solicitamos a Vossa Senhoria preencher o recibo de retirada do edital e remeter à Comissão Permanente de Licitação, pelo e-mail: licitacao@lagoasanta.mg.gov.br.

A não remessa do recibo exime o Município de Lagoa Santa da responsabilidade da comunicação por meio de e-mail de eventuais esclarecimentos e retificações corridas no instrumento convocatório, bem como de quaisquer informações adicionais, não cabendo qualquer reclamação posterior.



Prefeitura Municipal de Lagoa Santa

EDITAL DE LICITAÇÃO

Processo Licitatório nº 08/2023

Modalidade: Pregão Eletrônico nº 07/2023

Tipo: Menor preço por item

- **OBJETO: CONTRATAÇÃO DE EMPRESA PARA AQUISIÇÃO DE 30 (TRINTA) BARRACAS DE FEIRA METALON, DESMONTÁVEIS, DO TIPO FEIRA LIVRE, PARA ATENDIMENTO DAS POLÍTICAS PÚBLICAS DO TURISMO E CULTURA, CONFORME ESPECIFICAÇÕES, EXIGÊNCIAS E QUANTIDADES ESTABELECIDAS NO EDITAL, PARA O MUNICÍPIO DE LAGOA SANTA - MG, conforme mencionado no Anexo I, parte integrante deste edital.**

- **RECEBIMENTO DE PROPOSTAS ATÉ:**

Dia 01/02/2023 às 9h.

- **ABERTURA E ANÁLISE DAS PROPOSTAS:**

Dia 01/02/2023 às 9h01min.

Não havendo expediente na data supracitada, a data limite para recebimento das propostas comerciais e a abertura da sessão estarão prorrogadas para o primeiro dia útil subsequente, no mesmo horário.

- **LOCAL PARA REALIZAÇÃO DO PREGÃO:**

www.bbmnetlicitacoes.com.br

- **CONSULTAS E AQUISIÇÃO DO EDITAL:**

Pela internet, no site deste Município, no endereço eletrônico: www.lagoasanta.mg.gov.br, na página eletrônica do BBMNET – Licitações Públicas, no endereço eletrônico: www.bbmnetlicitacoes.com.br.

- **ESCLARECIMENTOS:**

Através do e-mail: licitacao@lagoasanta.mg.gov.br, no endereço eletrônico: www.bbmnetlicitacoes.com.br ou telefone: (31) 3688-1320. Os pedidos de esclarecimentos referentes ao processo licitatório serão enviados o pregoeiro até 03 (três) dias úteis anteriores à data fixada para abertura da sessão pública, por meio eletrônico, na forma do edital.

- **REFERÊNCIA DE TEMPO:** Para todas as referências de tempo, será observado o horário de Brasília/DF e, dessa forma, serão registradas no sistema eletrônico e na documentação relativa ao certame.



Prefeitura Municipal de Lagoa Santa

EDITAL DE LICITAÇÃO

Processo Licitatório nº 08/2023
Modalidade: Pregão Eletrônico nº 07/2023
Tipo: Menor preço por item

OBJETO: CONTRATAÇÃO DE EMPRESA PARA AQUISIÇÃO DE 30 (TRINTA) BARRACAS DE FEIRA METALON, DESMONTÁVEIS, DO TIPO FEIRA LIVRE, PARA ATENDIMENTO DAS POLÍTICAS PÚBLICAS DO TURISMO E CULTURA, CONFORME ESPECIFICAÇÕES, EXIGÊNCIAS E QUANTIDADES ESTABELECIDAS NO EDITAL, PARA O MUNICÍPIO DE LAGOA SANTA - MG, conforme mencionado no Anexo I, parte integrante deste edital.

ÍNDICE

1. PREÂMBULO	5
2. ÓRGÃO REQUISITANTE	6
3. OBJETO	6
4. CONSULTAS E AQUISIÇÃO DO EDITAL	6
5. CONDIÇÕES DE PARTICIPAÇÃO	6
6. REGULAMENTO OPERACIONAL DO CERTAME	7
7. CREDENCIAMENTO DO LICITANTE NO PORTAL BBMNET	8
8. PARTICIPAÇÃO/PROPOSTA/LANCES	9
9. PROPOSTA COMERCIAL	10
10. ABERTURA DAS PROPOSTAS E LANCES	10
11. JULGAMENTO DAS PROPOSTAS E DA ACEITABILIDADE DA PROPOSTA VENCEDORA	12
12. DOCUMENTAÇÃO DE HABILITAÇÃO	13
13. DA PARTICIPAÇÃO DE MEI, ME e EPP	18
14. DO ENCAMINHAMENTO DA PROPOSTA VENCEDORA	20
15. IMPUGNAÇÕES, RECURSOS E ESCLARECIMENTOS	21
16. ADJUDICAÇÃO E HOMOLOGAÇÃO	24
17. DO CONTRATO, RECEBIMENTO E FISCALIZAÇÃO DO OBJETO	24
18. PAGAMENTO E DOTAÇÃO ORÇAMENTÁRIA	26
19. SANÇÕES ADMINISTRATIVAS	26
20. DISPOSIÇÕES GERAIS	27
ANEXO I	30
ANEXO II	40



Prefeitura Municipal de Lagoa Santa

ANEXO III.....	42
ANEXO IV.....	43
ANEXO V.....	44
ANEXO VI.....	55



Prefeitura Municipal de Lagoa Santa

EDITAL DE LICITAÇÃO

Processo Licitatório nº 08/2023

Modalidade: Pregão Eletrônico nº 07/2023

Tipo: Menor preço por item

OBJETO: CONTRATAÇÃO DE EMPRESA PARA AQUISIÇÃO DE 30 (TRINTA) BARRACAS DE FEIRA METALON, DESMONTÁVEIS, DO TIPO FEIRA LIVRE, PARA ATENDIMENTO DAS POLÍTICAS PÚBLICAS DO TURISMO E CULTURA, CONFORME ESPECIFICAÇÕES, EXIGÊNCIAS E QUANTIDADES ESTABELECIDAS NO EDITAL, PARA O MUNICÍPIO DE LAGOA SANTA - MG, conforme mencionado no Anexo I, parte integrante deste edital.

1. PREÂMBULO

1.1. **O Município de Lagoa Santa do Estado de Minas Gerais**, através do pregoeiro e membros da equipe de apoio de licitação, nomeados pela Portaria nº 1.291, de 23 de setembro de 2022, com endereço na Av. Acadêmico Nilo Figueiredo, nº 2.500, Santos Dumont, Lagoa Santa, MG, CEP 33230-103, CNPJ 73.357.469/0001-56, isento de inscrição estadual, torna pública a abertura do **Processo Licitatório nº 08/2023**, na modalidade de **Pregão Eletrônico nº 07/2023**, do **tipo menor preço por item**, conforme preceitos da Lei Federal nº 10.520, de 17 de julho de 2002; Lei Municipal nº 3.222, de 17 de novembro de 2011; Decreto Municipal nº 2.454, de 06 de fevereiro de 2013; Decreto Municipal nº 3.989, de 31 de março de 2020 e, subsidiariamente, pela Lei Complementar nº 123, de 14 de dezembro de 2006 e Lei Federal nº 8.666, de 21 de junho de 1993, com as alterações posteriores e demais condições fixadas neste instrumento convocatório. Toda a legislação supramencionada encontra-se à disposição na sala da Comissão de Licitações para consulta de quaisquer interessados.

1.2. Os trabalhos serão realizados em sessão pública, por meio da INTERNET, mediante condições de segurança - criptografia e autenticação - em todas as suas fases. Os trabalhos serão conduzidos pelo pregoeiro do Município de Lagoa Santa/MG, Sr. **Frederic Henrique Magalhães de Albuquerque**, auxiliado pelos demais membros que constituem a equipe de apoio, todos designados pela Portaria nº 1.291, de 23 de setembro de 2022, mediante a inserção e monitoramento de dados gerados ou transferidos para a plataforma "BBMNET Licitações", constante da página eletrônica do BBMNET – Licitações Públicas, no endereço eletrônico: www.bbmnetlicitacoes.com.br.



2. ÓRGÃO REQUISITANTE

2.1. Secretaria Municipal de Bem Estar Social do Município de Lagoa Santa, Estado de Minas Gerais.

3. OBJETO

3.1. Constitui objeto do presente pregão eletrônico a **CONTRATAÇÃO DE EMPRESA PARA AQUISIÇÃO DE 30 (TRINTA) BARRACAS DE FEIRA METALON, DESMONTÁVEIS, DO TIPO FEIRA LIVRE, PARA ATENDIMENTO DAS POLÍTICAS PÚBLICAS DO TURISMO E CULTURA, CONFORME ESPECIFICAÇÕES, EXIGÊNCIAS E QUANTIDADES ESTABELECIDAS NO EDITAL, PARA O MUNICÍPIO DE LAGOA SANTA - MG**, relacionados no Anexo I que é parte integrante deste edital, observadas as especificações ali estabelecidas, visando aquisições futuras pela secretaria relacionada no item 2 do edital.

4. CONSULTAS E AQUISIÇÃO DO EDITAL

4.1. Cópia deste instrumento convocatório estará disponível na internet, no site deste Município, no endereço eletrônico: www.lagoasanta.mg.gov.br, isento de custos, podendo ainda ser obtido junto à Comissão Permanente de Licitação, no Centro Administrativo da Prefeitura Municipal de Lagoa Santa, no horário de 12 às 18 horas, ao custo nos termos do Decreto nº 2.102, de 11 de abril de 2011 e do Código Tributário Municipal, a ser recolhido aos cofres públicos através de guia de arrecadação que será fornecida pelo Setor de Arrecadação das 12 às 18 horas, até o último dia útil que anteceder a data do certame e na página eletrônica do BBMNET – Licitações Públicas, no endereço eletrônico: www.bbmnetlicitacoes.com.br.

4.2. As empresas e/ou representantes que consultarem o instrumento convocatório via internet, obrigam-se a acompanhar as publicações referentes a este processo no sítio eletrônico: www.lagoasanta.mg.gov.br, na página eletrônica do BBMNET – Licitações Públicas, no endereço eletrônico: www.bbmnetlicitacoes.com.br e as publicações no Diário Oficial dos Municípios Mineiros e Jornal de Grande Circulação, com vista a possíveis alterações e avisos.

5. CONDIÇÕES DE PARTICIPAÇÃO

5.1. Poderão participar desta licitação pessoas jurídicas de natureza jurídica compatível com o objeto licitado, que atendam a todas as condições de habilitação estabelecidas neste instrumento convocatório.

5.1.1 Nos itens de ampla participação, poderão participar os interessados que atendam aos requisitos do edital, **incluindo também as empresas enquadradas como Microempresa – ME, Empresa de Pequeno Porte – EPP.**

5.2. **Não poderá participar da presente licitação empresa:**



Prefeitura Municipal de Lagoa Santa

5.2.1. Suspensa ou impedida de licitar ou contratar com esta Administração Pública.

5.2.2. Sejam declaradas inidôneas em qualquer esfera de governo.

5.2.3. Em consórcio.

5.2.3.1. **NOTA EXPLICATIVA:** Considerando que é ato discricionário da Administração Pública mediante avaliação de conveniência e oportunidade no caso concreto; e considerando que existem no mercado diversas empresas com potencial técnico, profissional e operacional, suficiente para atender satisfatoriamente às exigências previstas neste edital, entende-se que é conveniente a vedação de participação de empresas em “consórcio” no pregão em tela.

5.2.4. Com falência declarada, em liquidação judicial ou extrajudicial.

5.2.5. Que tenha funcionário ou membro da Administração do Poder Executivo Municipal de Lagoa Santa/MG, mesmo subcontratado, como dirigente, acionista detentor de mais de 5% (cinco por cento) do capital com direito a voto, controlador ou responsável técnico.

5.2.6. Que não apresentar declaração dos interessados ou seus representantes de que cumprem plenamente os requisitos de habilitação, conforme exige o item 12.13.8.

5.3. A observância das vedações do item anterior é de inteira responsabilidade do licitante que, pelo descumprimento, sujeitar-se-à às penalidades cabíveis.

6. REGULAMENTO OPERACIONAL DO CERTAME

6.1. O certame será conduzido pelo pregoeiro, que terá, em especial, as seguintes atribuições:

6.1.1. Coordenar os trabalhos da equipe de apoio.

6.1.2. Responder às questões formuladas pelos fornecedores, relativas ao certame.

6.1.3. Abrir as propostas de preços.

6.1.4. Analisar a aceitabilidade das propostas.

6.1.5. Desclassificar propostas indicando os motivos.

6.1.6. Conduzir os procedimentos relativos aos lances e à escolha da proposta ou do lance de menor preço.



Prefeitura Municipal de Lagoa Santa

- 6.1.7. Verificar a habilitação do proponente.
- 6.1.8. Declarar o vencedor.
- 6.1.9. Receber, examinar e submeter os recursos à autoridade competente para julgamento.
- 6.1.10. Elaborar a ata da sessão.
- 6.1.11. Encaminhar o processo à autoridade superior para homologar e autorizar a contratação.

7. CREDENCIAMENTO DO LICITANTE NO PORTAL BBMNET

7.1. Os procedimentos para credenciamento e obtenção da chave e senha de acesso poderão ser iniciados diretamente no site de licitações no endereço eletrônico: www.bbmnetlicitacoes.com.br, acesso “credenciamento – licitantes (fornecedores)”.

7.2. As dúvidas e esclarecimentos sobre credenciamento no sistema eletrônico poderão ser dirimidas através da Central de Atendimento aos Licitantes, por telefone, WhatsApp, chat ou e-mail, disponíveis no endereço eletrônico: www.bbmnetlicitacoes.com.br.

7.2.1. Qualquer dúvida dos interessados em relação ao acesso no sistema BBMNET Licitações poderá ser esclarecida através dos canais de atendimento da Bolsa Brasileira de Mercadorias, de segunda a sexta-feira, das 08 às 18 horas (horário de Brasília) através dos canais informados no endereço eletrônico: www.bbmnetlicitacoes.com.br.

7.3. O licitante responsabiliza-se, exclusiva e formalmente, pelas transações efetuadas em seu nome, assume como firmes e verdadeiras suas propostas e seus lances, inclusive os atos praticados por ele ou por seu representante, excluída a responsabilidade do provedor do sistema ou do órgão ou entidade promotora da licitação por eventuais danos decorrentes de uso indevido das credenciais de acesso, ainda que por terceiros.

7.4. É de responsabilidade do cadastrado conferir a exatidão dos seus dados cadastrais e mantê-los atualizados junto aos órgãos responsáveis pela informação, devendo proceder, imediatamente, à correção ou à alteração dos registros tão logo identifique incorreção ou aqueles se tornem desatualizados.

7.4.1. A não observância do disposto no subitem anterior implicará a desclassificação no momento da habilitação.



8. PARTICIPAÇÃO/PROPOSTA/LANCES

8.1. A participação no certame dar-se-á por meio da digitação da senha pessoal e intransferível do representante credenciado e subsequente encaminhamento da proposta de preços e documentos de habilitação, por meio do sistema eletrônico no endereço eletrônico: www.bbmnetlicitacoes.com.br, opção "Login" opção "Licitação Pública" "Sala de Negociação".

8.1.1. As propostas de preço deverão ser encaminhadas eletronicamente até data e horário definidos, conforme indicação na primeira página deste edital.

8.2. Caberá ao licitante acompanhar as operações no sistema eletrônico durante a sessão pública do pregão, ficando responsável pelo ônus decorrente da perda de negócios diante da inobservância de quaisquer mensagens emitidas pelo sistema ou de sua desconexão.

8.3. Caso haja desconexão com o pregoeiro no decorrer da etapa competitiva do pregão, o sistema eletrônico poderá permanecer acessível aos licitantes para a recepção dos lances, retornando o pregoeiro, quando possível, sua atuação no certame, sem prejuízo dos atos realizados.

8.3.1. Quando a desconexão do sistema eletrônico para o pregoeiro persistir por tempo superior a 10 (dez) minutos, a sessão pública será suspensa e reiniciada somente após decorridas 24 (vinte e quatro) horas da comunicação do fato pelo pregoeiro aos participantes, no endereço eletrônico utilizado para divulgação.

8.4. Caso exista a necessidade de ser suspenso o pregão, tendo em vista a quantidade de itens, o pregoeiro designará novo dia e horário para a continuidade do certame.

8.5. O andamento do procedimento de licitação entre a data de abertura das propostas e a adjudicação do objeto deve ser acompanhado pelos participantes por meio do portal "www.bbmnetlicitacoes.com.br", que veiculará avisos, convocações, desclassificações de licitantes, justificativas e outras decisões referentes ao procedimento e também pela página: www.lagoasanta.mg.gov.br.

8.6. A partir do horário previsto no edital, terá início à sessão pública do pregão eletrônico, com a divulgação das propostas de preços recebidas pelo endereço eletrônico já indicado no subitem 7.1, passando o pregoeiro a avaliar a aceitabilidade das propostas.

8.7. Aberta a etapa competitiva, os representantes dos licitantes deverão estar conectados ao sistema para participar da sessão de lances. A cada lance ofertado o participante será imediatamente informado de seu recebimento e respectivo horário de registro e valor.



Prefeitura Municipal de Lagoa Santa

8.7.1. Para efeito da disputa de preços, as propostas encaminhadas eletronicamente pelos licitantes serão consideradas lances.

8.7.2. Cada licitante poderá encaminhar lance com valor superior ao menor preço registrado, desde que seja inferior ao seu último lance e diferente de qualquer outro valor ofertado para o item.

9. PROPOSTA COMERCIAL

9.1. O encaminhamento de proposta pressupõe também pleno conhecimento e atendimento de todas as exigências contidas no edital e seus anexos. O fornecedor será responsável por todas as transações que forem efetuadas em seu nome no sistema eletrônico, assumindo como firmes e verdadeiras suas propostas e lances.

9.2. A proposta comercial terá validade de no mínimo, **60 (sessenta) dias**, contados da data da sessão de abertura desta licitação, conforme disposição legal.

9.3. Os itens ofertados deverão atender a todas as especificações constantes deste edital e termo de referência.

9.4. Os preços deverão ser expressos em moeda corrente do país, em numeral, com 02 (duas) casas decimais, preenchidos no campo apropriado do sistema eletrônico com o **VALOR UNITÁRIO e VALOR TOTAL** do item.

9.5. O preço deverá ser cotado considerando-se a entrega do objeto no(s) local(is) determinado(s) e demais condições previstas no **ANEXO I – TERMO DE REFERÊNCIA**, de acordo com as especificações e quantitativos constantes da expedida pelo Setor de Compras do Município de Lagoa Santa, incluídos os valores de quaisquer gastos ou despesas com transporte, tributos, fretes, ônus previdenciários e trabalhistas, seguros e outros encargos ou acessórios.

9.6. Caso a empresa seja MEI, ME e EPP, informar em campo próprio da plataforma BBMNET Licitações.

9.7. As propostas **NÃO DEVEM CONTER NENHUMA IDENTIFICAÇÃO DO LICITANTE PROPONENTE** (tais como nome, CNPJ, papel timbrado da empresa, telefone, e-mail, dentre outros), sob pena de desclassificação.

10. ABERTURA DAS PROPOSTAS E LANCES

10.1. A abertura da presente licitação dar-se-á em sessão pública, por meio de sistema eletrônico, na data, horário e local indicados neste edital.

10.2. O pregoeiro verificará as propostas apresentadas, desclassificando desde logo aquelas que não estejam em conformidade com os requisitos estabelecidos neste edital.



Prefeitura Municipal de Lagoa Santa

- 10.2.1. A desclassificação será sempre fundamentada e registrada no sistema, com acompanhamento em tempo real por todos os participantes.
- 10.3. O sistema ordenará automaticamente as propostas classificadas, sendo que somente estas participarão da fase de lances.
- 10.4. O sistema disponibilizará campo próprio para troca de mensagens entre o pregoeiro e os licitantes.
- 10.5. Iniciada a etapa competitiva, os licitantes deverão encaminhar lances exclusivamente por meio do sistema eletrônico, sendo imediatamente informados do seu recebimento e do valor consignado no registro.
- 10.6. Os licitantes poderão oferecer lances sucessivos, observando o horário fixado para abertura da sessão e as regras estabelecidas no edital.
- 10.7. O intervalo mínimo de diferença de valores ou percentuais entre os lances, que incidirá tanto em relação aos lances intermediários quanto em relação à proposta que cobrir a melhor oferta deverá ser **R\$ 10,00 (dez reais)**.
- 10.8. Com o intuito de conferir celeridade à condução do processo licitatório, é permitido ao pregoeiro a abertura e gerenciamento simultâneo da disputa de vários itens da mesma licitação.
- 10.8.1. Em regra, a disputa simultânea de item obedecerá à ordem sequencial dos mesmos. Entretanto, o pregoeiro poderá efetuar a abertura da disputa de item selecionados fora da ordem sequencial.
- 10.9. Será adotado para o envio de lances no pregão eletrônico o modo de disputa “**aberto**”, em que os licitantes apresentarão lances públicos e sucessivos, com prorrogações.
- 10.10. A etapa de lances da sessão pública terá duração de 10 (dez) minutos e, após isso, será prorrogada automaticamente pelo sistema quando houver lance ofertado nos últimos 02 (dois) minutos do período de duração da sessão pública.
- 10.11. A prorrogação automática da etapa de lances, de que trata o item anterior, será de 02 (dois) minutos e ocorrerá sucessivamente sempre que houver lances enviados nesse período de prorrogação, inclusive no caso de lances intermediários.
- 10.12. Não havendo novos lances na forma estabelecida nos itens anteriores, a sessão pública encerrar-se-á automaticamente.
- 10.13. Encerrada a fase competitiva sem que haja a prorrogação automática pelo sistema, poderá o pregoeiro, assessorado pela equipe de apoio, justificadamente, admitir o reinício da sessão pública de lances, em prol da consecução do melhor preço.



Prefeitura Municipal de Lagoa Santa

10.14. Em caso de falha no sistema, os lances em desacordo com os subitens anteriores deverão ser desconsiderados pelo pregoeiro.

10.14.1. Na hipótese do subitem anterior, a ocorrência será registrada em campo próprio do sistema.

10.15. Não serão aceitos 02 (dois) ou mais lances de mesmo valor, prevalecendo aquele que for recebido e registrado em primeiro lugar.

10.16. Durante o transcurso da sessão pública, os licitantes serão informados, em tempo real, do valor do menor lance registrado, vedada a identificação do licitante.

10.17. No caso de desconexão com o pregoeiro, no decorrer da etapa competitiva do pregão, o sistema eletrônico poderá permanecer acessível aos licitantes para a recepção dos lances.

10.18. Quando a desconexão do sistema eletrônico para o pregoeiro persistir por tempo superior a 10 (dez) minutos, a sessão pública será suspensa e reiniciada somente após decorridas 24 (vinte e quatro) horas da comunicação do fato pelo pregoeiro aos participantes, no endereço eletrônico utilizado para divulgação.

11. JULGAMENTO DAS PROPOSTAS E DA ACEITABILIDADE DA PROPOSTA VENCEDORA

11.1. Encerrada a etapa de negociação, o pregoeiro examinará a proposta classificada em primeiro lugar quanto à adequação ao objeto e à compatibilidade do preço em relação ao máximo estipulado para contratação neste edital e em seus anexos, observado o disposto no parágrafo único do art. 7º, e no § 9º, do art. 26, do Decreto Municipal nº 3.989, de 31 de março de 2020.

11.2. Será desclassificada a proposta ou o lance vencedor, que apresentar preço final superior ao preço máximo fixado, ou que apresentar preço manifestamente inexequível.

11.3. Considera-se inexequível a proposta que apresente preços globais ou unitários simbólicos, irrisórios ou de valor zero, incompatíveis com os preços dos insumos e salários de mercado, acrescidos dos respectivos encargos, ainda que o ato convocatório da licitação não tenha estabelecido limites mínimos, exceto quando se referirem a materiais e instalações de propriedade do próprio licitante, para os quais ele renuncie a parcela ou à totalidade da remuneração. Qualquer interessado poderá requerer que se realizem diligências para aferir a exequibilidade e a legalidade das propostas, devendo apresentar as provas ou os indícios que fundamentam a suspeita.

11.4. Na hipótese de necessidade de suspensão da sessão pública para a realização de diligências, com vistas ao saneamento das propostas, a sessão pública somente poderá ser reiniciada mediante aviso prévio no sistema com, no mínimo, 24 (vinte e quatro) horas de antecedência, e a ocorrência será registrada em ata.



Prefeitura Municipal de Lagoa Santa

11.5. O pregoeiro poderá convocar o licitante para enviar documento digital complementar, por meio de funcionalidade disponível no sistema, no prazo de **02 (duas)** horas, sob pena de não aceitação da proposta.

11.6. O prazo estabelecido poderá ser prorrogado pelo pregoeiro por solicitação escrita e justificada do licitante, formulada antes de findo o prazo, e formalmente aceita pelo pregoeiro.

11.7. Dentre os documentos passíveis de solicitação pelo pregoeiro, destacam-se os que contenham as características do material ofertado, tais como marca, modelo, tipo, fabricante e procedência, além de outras informações pertinentes, a exemplo de catálogos, folhetos ou propostas, encaminhados por meio eletrônico, ou, se for o caso, por outro meio e prazo indicados pelo pregoeiro, sem prejuízo do seu ulterior envio pelo sistema eletrônico, sob pena de não aceitação da proposta.

11.8. Se a proposta ou lance vencedor for desclassificado, o pregoeiro examinará a proposta ou lance subsequente, e, assim sucessivamente, na ordem de classificação.

11.9. Havendo necessidade, o pregoeiro suspenderá a sessão, informando no “chat” a nova data e horário para a sua continuidade.

11.10. O pregoeiro poderá encaminhar, por meio do sistema eletrônico, contraproposta ao licitante que apresentou o lance mais vantajoso, com o fim de negociar a obtenção de melhor preço, vedada a negociação em condições diversas das previstas neste edital.

11.11. Também nas hipóteses em que o pregoeiro não aceitar a proposta e passar à subsequente, poderá negociar com o licitante para que seja obtido preço melhor.

11.12. A negociação será realizada por meio do sistema, podendo ser acompanhada pelos demais licitantes.

11.13. Encerrada a análise quanto à aceitação da proposta, o pregoeiro verificará a habilitação do licitante, observado o disposto neste edital.

12. DOCUMENTAÇÃO DE HABILITAÇÃO

12.1. Os licitantes encaminharão, exclusivamente por meio do sistema, concomitantemente com os documentos de habilitação exigidos no edital, proposta com a descrição do objeto ofertado e o preço, até a data e o horário estabelecidos para abertura da sessão pública, quando, então, encerrar-se-á automaticamente a etapa de envio dessa documentação.

12.2. O envio da proposta, acompanhada dos documentos de habilitação exigidos neste edital, ocorrerá por meio de chave de acesso e senha.



Prefeitura Municipal de Lagoa Santa

12.3. As Microempresas e Empresas de Pequeno Porte deverão encaminhar a documentação de habilitação, ainda que haja alguma restrição de regularidade fiscal e trabalhista, nos termos do art. 43, § 1º, da Lei Complementar nº 123, de 14 de dezembro de 2006.

12.4. Incumbirá ao licitante acompanhar as operações no sistema eletrônico durante a sessão pública do pregão, ficando responsável pelo ônus decorrente da perda de negócios, diante da inobservância de quaisquer mensagens emitidas pelo sistema ou de sua desconexão.

12.5. Até a abertura da sessão pública, os licitantes poderão retirar ou substituir a proposta e os documentos de habilitação anteriormente inseridos no sistema.

12.6. Não será estabelecida, nessa etapa do certame, ordem de classificação entre as propostas apresentadas, o que somente ocorrerá após a realização dos procedimentos de negociação e julgamento da proposta.

12.7. Os documentos que compõem a proposta e a habilitação do licitante melhor classificado somente serão disponibilizados para avaliação do pregoeiro e para acesso público após o encerramento do envio de lances.

12.8. Os documentos eletrônicos produzidos com a utilização de processo de certificação disponibilizada pela ICP-Brasil, nos termos da Medida Provisória nº 2200-2, de 24 de agosto de 2001, serão recebidos e presumir-se-ão verdadeiros em relação aos signatários, dispensando-se o envio de documentos originais e cópias autenticadas em papel.

12.9. A empresa participante e seu representante legal são responsáveis pela autenticidade e veracidade dos documentos enviados eletronicamente.

12.10. A empresa detentora da proposta de menor preço deverá apresentar os seguintes documentos comprobatórios de habilitação e qualificação:

12.11. **Habilitação Jurídica:**

12.11.1. Certificado de condição de Microempreendedor Individual.

12.11.2. Registro comercial, no caso de empresário individual.

12.11.3. Ato constitutivo (estatuto, contrato social ou certificado em vigor) e de todas as alterações ou da consolidação respectiva, devidamente registrado, em se tratando de sociedade empresária e sociedade simples, e quando for o caso, acompanhado de documento comprovando os seus administradores.

12.11.4. Decreto de autorização, em se tratando de empresa ou sociedade estrangeira em funcionamento no país, e ato de registro ou autorização para funcionamento expedido pelo órgão competente, quando a atividade assim o exigir, devendo todos os documentos estar traduzidos para o vernáculo por tradutor oficial.



Prefeitura Municipal de Lagoa Santa

12.12. Qualificação Econômico-Financeira:

12.12.1. Certidão negativa de **FALÊNCIA, RECUPERAÇÃO JUDICIAL OU EXTRAJUDICIAL**, expedida pelo distribuidor da sede da pessoa jurídica, em data de emissão não anterior a 90 (noventa) dias da data da abertura do certame, se outro prazo não constar do documento.

OBS: Nos casos em que a certidão estiver positiva para recuperação judicial ou extrajudicial, a empresa deverá apresentar a comprovação de que o plano de recuperação foi homologado judicialmente, nos termos do art. 58, da Lei Federal nº 11.101/2005, devendo ainda, demonstrar os demais requisitos para habilitação econômico-financeira como qualquer outro licitante.

12.12.2. Balanço Patrimonial e demonstração de resultado do último exercício social, já exigíveis e apresentáveis na forma da lei, que comprovem a boa situação econômico-financeira do licitante, vedada a substituição por balancetes ou balanços provisórios, podendo ser atualizados por índices oficiais quando encerrados há mais de 03 (três) meses da data de apresentação da proposta.

12.12.3. Tratando-se de empresa que ainda não encerrou o seu primeiro exercício contábil, por ter sido constituída a menos de 01 (um) ano, deverá apresentar, em substituição ao subitem anterior, o balanço de abertura, considerando-o para fins de comprovação da boa situação financeira, em atendimento ao disposto no art. 31, inciso I, da Lei Federal nº 8.666/93.

12.12.4. Para efeitos de comprovação da boa situação financeira do licitante, serão avaliadas as demonstrações de Liquidez Corrente, Liquidez Geral e Índice de Solvência Geral, realizando-se cálculo de índices contábeis, adotando-se as seguintes fórmulas e pontuações:

A) Índice de Liquidez Geral (ILG) maior ou igual a 1.00 (um.zero.zero):

$$ILG = \frac{(\text{Ativo Circulante}) + (\text{Realizável a Longo Prazo})}{(\text{Passivo Circulante}) + (\text{Exigível a Longo Prazo})}$$

B) Índice de Solvência Geral (ISG) maior ou igual a 1.00 (um.zero.zero):

$$ISG = \frac{(\text{Ativo Total})}{(\text{Passivo Circulante}) + (\text{Exigível a Longo Prazo})}$$

C) Índice de Liquidez Corrente (ILC) maior ou igual a 1.00 (um.zero.zero):

$$ILC = \frac{(\text{Ativo Circulante})}{(\text{Passivo Circulante})}$$

OBSERVAÇÃO: Nos índices acima manter as 02 (duas) casas decimais.



Prefeitura Municipal de Lagoa Santa

12.12.5. As fórmulas deverão estar aplicadas, preferencialmente, em memorial de cálculo, caso a empresa opte em apresentar o memorial de cálculo o mesmo deverá estar anexado ao balanço, e assinado pelo representante legal da empresa e/ou contador da empresa.

12.12.6. A empresa que apresentar resultado menor que 1.00 (um.zero.zero) em qualquer dos índices referidos no subitem 12.12.4 deverá comprovar patrimônio líquido de 10% (dez por cento) do valor estimado da contratação.

12.12.7. As empresas classificadas no regime de tributação Simples Nacional, devidamente enquadradas como Microempresas ou Empresas de Pequeno Porte (ME/EPP) estão dispensadas de apresentar a documentação relativa ao subitem 12.12.2 e seus subitens, devendo apresentar, em substituição, a cópia do balanço e DRE (Demonstração do Resultado do Exercício) remetido ao Sistema Público de Escrituração Digital – SPED e à Junta Comercial, com o comprovante de entrega.

12.12.8. O Microempreendedor Individual – MEI também está dispensado de apresentar a documentação relativa ao subitem 12.12.2 e seus subitens, devendo apresentar, em substituição, a Declaração de Imposto de Renda da Pessoa Jurídica do último exercício.

12.13. Regularidade Fiscal e Trabalhista:

12.13.1. Prova de inscrição no Cadastro Nacional da Pessoa Jurídica (CNPJ) do Ministério da Fazenda, atualizada.

12.13.2. Prova de Regularidade do Fundo de Garantia por Tempo de Serviço - FGTS, demonstrando situação regular no cumprimento dos encargos sociais instituídos por lei (consulta-crf.caixa.gov.br/).

12.13.3. Prova de inexistência de débitos inadimplidos perante a Justiça do Trabalho, mediante a apresentação de Certidão Negativa (www.tst.jus.br/certidao).

12.13.4. Prova de regularidade para com a Fazenda Federal, abrange inclusive as contribuições sociais, conforme Portaria Conjunta RFB/PGFN nº 1.751 de 02/10/2014.

12.13.5. Prova de regularidade para com a Fazenda Estadual, do domicílio ou sede do licitante: Certidão Negativa de Débitos Estaduais.

12.13.6. Prova de regularidade para com a Fazenda Municipal, do domicílio ou sede do licitante: Certidão Negativa de Débitos Municipais.

12.13.7. Declaração do licitante demonstrando a regularidade no cumprimento do Estatuto da Criança e do Adolescente, conforme dispõe o art. 7º,



Prefeitura Municipal de Lagoa Santa

inciso XXXIII, da Constituição Federal, e para fins do disposto no art. 1º, da Lei Federal nº 9.854, de 27 de outubro de 1999, combinado com o art. 1º, do Decreto Federal nº 4.358, de 05 de setembro de 2002 e no objetivo de cumprir a exigência do inciso V, do art. 27, da Lei Federal nº 8.666, de 21 de junho de 1993, conforme modelo sugerido no **ANEXO III**.

12.13.8. O licitante que cumprir os requisitos legais para qualificação como Microempresa (ME) ou Empresa de Pequeno Porte (EPP), nos termos do art. 3º, da Lei Complementar nº 123, de 14 de dezembro de 2006 e que não estiver sujeito a quaisquer dos impedimentos do § 4º, deste artigo, caso tenha interesse em usufruir do tratamento favorecido estabelecido nos artigos 42 a 49, da lei citada deverá declarar, em campo próprio, no sistema eletrônico, sua condição de ME ou EPP e comprovar sua condição de ME ou EPP, por meio de uma declaração, conforme **ANEXO IV**.

12.13.8.1. O licitante que não possuir os pressupostos legais para estar enquadrado como ME ou EPP na data da licitação e se beneficiar do tratamento diferenciado, mesmo possuindo os documentos acima indicados, ficará sujeito às sanções legais, considerando que o desenquadramento é um ato declaratório da própria empresa, e que ele estará descumprindo o art. 3º, §9º, da Lei Complementar nº 123/2006.

12.13.9. As empresas cadastradas no Município poderão apresentar o Certificado de Registro Cadastral atualizado, emitido pelo Município de Lagoa Santa, em substituição dos Documentos de Habilitação, solicitados nos subitens 12.11 a 12.13.

12.14. Regularidade Técnica:

12.14.1. Comprovar sua aptidão no desempenho de atividade pertinente e compatível em características, quantidades e prazos com o objeto da licitação – Atestado(s) de capacidade técnica, expedido(s) por pessoa jurídica de direito público ou privado, em papel que identifique o(s) mesmo(s), assinados, datados e os signatários devidamente identificados com o nome completo e cargo, que comprove que o licitante prestou ou presta os serviços compatíveis com o objeto deste edital.

I - Deverá apresentar um ou mais atestados e/ou declaração (ões) de capacidade técnica, expedido (s) por pessoa (s) jurídica (s) de direito público ou privado, em nome da licitante, que comprove (m) fornecimento compatível em características com o objeto desta licitação.

12.14.2. Laudo de Incombustibilidade conforme modelo (Anexo I – do Termo de Referência).

12.15. Não serão aceitas certidões positivas de débito, exceto quando constar da própria certidão ressalva que autorize a sua aceitação.



Prefeitura Municipal de Lagoa Santa

12.16. A aceitação dos documentos obtidos via internet ficará condicionada à confirmação de sua validade, também por esse meio, se dúvida houver quanto à sua autenticidade, pela equipe de apoio do pregão.

12.17. Para efeito de validade das certidões de regularidade de situação perante a Administração Pública, se outro prazo não constar da lei ou do próprio documento, será considerado o prazo de 90 (noventa) dias contados a partir da data de sua expedição.

12.18. Na hipótese da apresentação de documentos originais, estes serão anexados ao processo licitatório.

12.19. Os documentos exigidos para habilitação, conforme o estabelecido neste título, não poderão, em hipótese alguma, serem substituídos por protocolos que configurem o seu requerimento, ou apresentados por meio de fitas, discos magnéticos e filmes.

12.20. A ausência de documento ou a apresentação dos documentos de habilitação em desacordo com o previsto neste título inabilitará o licitante.

12.21. O pregoeiro reserva-se o direito de solicitar dos licitantes, em qualquer tempo, no curso da licitação, quaisquer esclarecimentos sobre documentos já entregues, fixando-lhe prazo para atendimento.

12.22. A falta de qualquer dos documentos exigidos no edital implicará a inabilitação do licitante, sendo vedada, a concessão de prazo para complementação da documentação exigida para a habilitação, salvo motivo devidamente justificado e aceito pelo pregoeiro.

13. DA PARTICIPAÇÃO DE MEI, ME e EPP

13.1. Nos termos dos artigos 42 e 43, da Lei Complementar nº 123, de 14 de dezembro de 2006 e art. 30, da Lei Municipal nº 3.222, de 17 de novembro de 2011, a MEI, ME e EPP deverá apresentar toda a documentação exigida no edital, mesmo que esta apresente alguma restrição com relação à regularidade fiscal.

a) Os licitantes deverão indicar no sistema eletrônico de licitações, antes do encaminhamento da proposta eletrônica de preços, a sua condição de MEI, ME e EPP;

a.1. O licitante que não informar sua condição antes do envio das propostas perderá o direito ao tratamento diferenciado.

b) Ao final da sessão pública de disputa de lances, o sistema eletrônico detectará automaticamente as situações de empate a que se referem os §§ 1º, e 2º, do art. 44, da Lei Complementar 123, de 14 de dezembro de 2006;

b.1. Considera-se empate aquelas situações em que as propostas apresentadas pelos microempreendedores individuais, pelas microempresas e pelas empresas de pequeno porte sejam iguais ou até 5%



Prefeitura Municipal de Lagoa Santa

(cinco por cento) superiores à proposta mais bem classificada, quando esta for proposta de licitante não enquadrado como MEI, ME e EPP;

b.2. Não ocorre empate quando a detentora da proposta mais bem classificada possuir a condição de MEI, ME e EPP. Nesse caso, o pregoeiro convocará a arrematante a apresentar os documentos de habilitação, na forma do item 13 do edital.

c) Visando a promoção do desenvolvimento econômico e social no âmbito municipal, fica estabelecida a prioridade de contratação para as microempresas e empresas de pequeno porte sediadas no município, até o limite de 10% (dez por cento) do melhor preço válido, nos termos do art. 48, do inciso III, do § 3º, da Lei Complementar nº 123, de 14 de dezembro de 2006;

d) Caso ocorra a situação de empate descrita no item 13, subitem b.1, o pregoeiro convocará o representante da MEI, ME e EPP mais bem classificada, imediatamente e por meio do sistema eletrônico, a ofertar lance inferior ao menor lance registrado para o lote no prazo de 05 (cinco) minutos;

e) Caso o licitante convocado não apresente lance inferior ao menor valor registrado no prazo acima indicado, demais MEI, ME e EPP(s) que porventura possuam lances ou propostas na situação do item 13, subitem b.1, deverão ser convocadas, na ordem de classificação, a ofertar lances inferiores à menor proposta;

f) A MEI, ME e EPP que primeiro apresentar lance inferior ao menor lance ofertado na sessão de disputa será considerada arrematante pelo pregoeiro, que encerrará a disputa do item na sala virtual, e que deverá apresentar a documentação de habilitação e da proposta de preços, conforme item 12.3 deste edital;

g) O não oferecimento de lances no prazo específico destinado a cada licitante produz a preclusão do direito de apresentá-los. Os lances apresentados em momento inadequado, antes do início do prazo específico ou após o seu término serão considerados inválidos;

h) Caso a proposta inicialmente mais bem classificada, de licitante não enquadrado como MEI, ME e EPP seja desclassificada pelo pregoeiro, por desatendimento ao edital, essa proposta não é mais considerada como parâmetro para o efeito do empate de que trata esta cláusula;

i) Para o efeito do empate, no caso da desclassificação de que trata o item anterior, a melhor proposta passa a ser a do próximo licitante não enquadrado como MEI, ME e EPP observado o previsto no item 13 subitem b.1;

j) No caso de o sistema eletrônico não convocar automaticamente a MEI, ME e EPP, o pregoeiro o fará através do “chat de mensagens”;



Prefeitura Municipal de Lagoa Santa

- k) A partir da convocação de que trata o item 13, alínea “e”, a MEI, ME e EPP terá **05 (cinco) minutos** para oferecer proposta inferior à então mais bem classificada, através do “chat de mensagens”, sob pena de preclusão de seu direito;
- l) Caso a MEI, ME e EPP exercite o seu direito de apresentar proposta inferior a mais bem classificada, terá, a partir da apresentação desta no “chat de mensagens”, conforme estabelece item 13 alínea “d” deste edital para encaminhar a documentação de habilitação e proposta de preços;
- m) O julgamento da habilitação da MEI, ME e EPP obedecerá aos critérios gerais definidos neste edital, observadas as particularidades de cada pessoa jurídica;
- n) Havendo alguma restrição com relação à **regularidade fiscal e trabalhista**, será assegurado a MEI, ME e EPP o prazo de **05 (cinco) dias úteis**, cujo termo inicial corresponderá ao momento em que o licitante for declarado o vencedor do certame, para a regularização da documentação, pagamento ou parcelamento do débito, e emissão de eventuais certidões negativas ou positivas com efeito de certidão negativa;
- o) Nos termos do § 2º, do art. 43, da Lei Complementar nº 123, de 14 de setembro de 2006, alterado pela Lei Complementar nº 147, de 07 de agosto de 2014, a não-regularização da documentação, no prazo previsto na alínea “n”, implicará decadência do direito à contratação, sem prejuízo das sanções previstas no art. 81, da Lei Federal nº 8.666, de 21 de junho de 1993 e no presente edital, sendo facultado à Administração convocar os licitantes remanescentes, na ordem de classificação, para a assinatura do contrato, ou revogar a licitação.

14. DO ENCAMINHAMENTO DA PROPOSTA VENCEDORA

14.1. A proposta final do licitante declarado vencedor deverá ser encaminhada conforme **ANEXO II**, no prazo de **03 (três) horas**, a contar da solicitação do pregoeiro via sistema eletrônico ou por e-mail e deverá:

14.1.1 Ser redigida em língua portuguesa, digitada, em 01 (uma) via, sem emendas, rasuras, entrelinhas ou ressalvas, devendo a última folha ser assinada e as demais rubricadas pelo licitante ou seu representante legal.

14.2.1 Conter a indicação do banco, número da conta e agência do licitante vencedor, para fins de pagamento.

14.2. A proposta final deverá ser documentada nos autos e será levada em consideração no decorrer da execução do contrato e aplicação de eventual sanção à Contratada, se for o caso.



Prefeitura Municipal de Lagoa Santa

14.2.1 Todas as especificações do objeto contidas na proposta, tais como marca, modelo, tipo, fabricante e procedência, vinculam a Contratada ao fornecimento do objeto especificado.

14.3. Os preços deverão ser expressos em moeda corrente nacional, o valor unitário em algarismos e o valor global em algarismos e por extenso, nos termos do art. 5º, da Lei Federal nº 8.666, de 21 de junho de 1993.

14.3.1. Ocorrendo divergência entre os preços unitários e o preço global, prevalecerão os primeiros; no caso de divergência entre os valores numéricos e os valores expressos por extenso, prevalecerão estes últimos.

14.4. A oferta deverá ser firme e precisa, limitada, rigorosamente, ao objeto deste edital, sem conter alternativas de preço ou de qualquer outra condição que induza o julgamento a mais de um resultado, sob pena de desclassificação.

14.5. A proposta deverá obedecer aos termos deste edital e seus anexos, não sendo considerada aquela que não corresponda às especificações ali contidas ou que estabeleça vínculo à proposta de outro licitante.

14.6. As propostas que contenham a descrição do objeto, o valor e os documentos complementares estarão disponíveis na internet, após a homologação.

15. IMPUGNAÇÕES, RECURSOS E ESCLARECIMENTOS

15.1. Impugnações aos termos do edital poderão ser interpostas por qualquer licitante, no prazo de até **03 (três) dias** úteis antes da data fixada para recebimento das propostas, dirigidas ao pregoeiro do Município de Lagoa Santa, devendo ser entregues no Setor de Licitação do Município de Lagoa Santa/MG, situada na Av. Acadêmico Nilo Figueiredo, nº 2.500, Santos Dumont, Lagoa Santa/MG, onde será emitido comprovante de recebimento, poderão utilizar campo próprio disponibilizado no sistema www.bbmnetlicitacoes.com.br, ou ainda encaminhados via e-mail (licitacao@lagoasanta.mg.gov.br), no horário de 08h as 17h, onde será confirmado o recebimento via e-mail.

15.2. Caberá ao pregoeiro, auxiliado pelos responsáveis pela elaboração deste edital e seus anexos, decidir sobre a impugnação no prazo de até 02 (dois) dias úteis contados da data de recebimento da impugnação.

15.3. Acolhida a impugnação, será definida e publicada nova data para a realização do certame.

15.4. Os **pedidos de esclarecimentos** referentes a este processo licitatório deverão ser enviados ao pregoeiro, **até 03 (três) dias úteis** anteriores à data designada para abertura da sessão pública, exclusivamente por meio eletrônico via e-mail (licitacao@lagoasanta.mg.gov.br).



Prefeitura Municipal de Lagoa Santa

15.4.1. O pregoeiro responderá aos pedidos de esclarecimentos no prazo de **02 (dois) dias úteis**, contado da data de recebimento do pedido, e poderá requisitar subsídios formais aos responsáveis pela elaboração do edital e dos anexos.

15.5. As impugnações e pedidos de esclarecimentos não suspendem os prazos previstos no certame.

15.5.1. A concessão de efeito suspensivo à impugnação é medida excepcional e deverá ser motivada pelo pregoeiro, nos autos do processo de licitação.

15.6. As respostas aos pedidos de esclarecimentos serão divulgadas pelo sistema e vincularão os participantes e a Administração.

15.7. Para impugnação do edital, o interessado ou licitante deverá apresentar junto com suas razões, os documentos necessários que identifiquem a empresa ou pessoa física (caso não seja sócio ou proprietário, deverá apresentar procuração), bem como que identifiquem suas alegações.

15.8. Deverão ser entregues junto ao pedido de impugnação os seguintes documentos originais, ou cópia simples devidamente acompanhada do original para conferência pelo pregoeiro ou equipe de apoio:

15.8.1. Ato constitutivo (estatuto, contrato social ou certificado em vigor) e de todas as suas alterações.

15.8.2. Cópia do documento de identidade.

15.8.3. Procuração por instrumento público ou particular, outorgando poderes para representar o licitante perante a Administração Pública Municipal.

15.9. **Dos Recursos:**

15.9.1. Declarado o vencedor e decorrida a fase de regularização fiscal e trabalhista do licitante qualificada como microempresa ou empresa de pequeno porte, se for o caso, será concedido o prazo de no mínimo **30 (trinta) minutos**, para que qualquer licitante manifeste a intenção de recurso, de forma motivada, isto é, indicando contra qual(is) decisão(ões) pretende recorrer e por quais motivos, em campo próprio do sistema.

15.9.2. A manifestação de recurso deverá ser realizada em campo específico da plataforma, sob pena de não conhecimento.

15.9.3. Havendo quem se manifeste, caberá ao pregoeiro verificar a tempestividade e a existência de motivação da intenção de recurso, para decidir se admite ou não o recurso, fundamentadamente.



Prefeitura Municipal de Lagoa Santa

15.9.3.1. Nesse momento o pregoeiro não adentrará no mérito recursal, mas apenas verificará as condições de admissibilidade do recurso.

15.9.4. Os memoriais de recurso e as contrarrazões serão oferecidos exclusivamente por meio eletrônico, no endereço eletrônico: www.bbmnetlicitacoes.com.br, opção **RECURSO**.

15.9.5. A falta de interposição de recurso (imediate e motivada) implicará a decadência do direito de recurso e o pregoeiro adjudicará o objeto do certame ao vencedor, na própria sessão, propondo à autoridade competente a homologação do procedimento licitatório.

15.9.6. Uma vez admitido o recurso, o recorrente terá, a partir de então, o prazo de **03 (três)** dias úteis para apresentar as razões, pelo sistema eletrônico, ficando os demais licitantes, desde logo, intimados para, querendo, apresentarem contrarrazões também pelo sistema eletrônico, em outros 03 (três) dias, que começarão a contar do término do prazo do recorrente, sendo-lhes assegurada vista imediata dos elementos indispensáveis à defesa de seus interesses.

15.9.7. O acolhimento do recurso invalida tão somente os atos insuscetíveis de aproveitamento.

15.9.8. Os autos do processo permanecerão com vista franqueada aos interessados, no endereço constante neste edital.

15.9.9. Uma vez decididos os recursos administrativos eventualmente interpostos e, constatada a regularidade dos atos praticados, a autoridade competente, no interesse público, adjudicará o objeto do certame à licitante vencedora e homologará o procedimento licitatório.

15.9.10. O acesso à fase de manifestação da intenção de recurso será assegurado aos licitantes.

15.9.11. Não será concedido prazo para recursos sobre assuntos meramente protelatórios ou quando não justificada a intenção de interpor o recurso pelo proponente.

15.10. Da Reabertura da Sessão Pública:

15.10.1. A sessão pública poderá ser reaberta:

15.10.1.1. Nas hipóteses de provimento de recurso que leve à anulação de atos anteriores à realização da sessão pública precedente ou em que seja anulada a própria sessão pública, situação em que serão repetidos os atos anulados e os que dele dependam.

15.10.1.2. Quando houver erro na aceitação do preço melhor classificado ou quando o licitante declarado vencedor não assinar o



Prefeitura Municipal de Lagoa Santa

contrato, não retirar o instrumento equivalente ou não comprovar a regularização fiscal e trabalhista, nos termos do art. 43, §1º, da Lei Complementar nº 123, de 14 de dezembro de 2006. Nessas hipóteses, serão adotados os procedimentos imediatamente posteriores ao encerramento da etapa de lances.

15.11. Todos os licitantes remanescentes deverão ser convocados para acompanhar a sessão reaberta.

15.11.1. A convocação se dará por meio do sistema eletrônico “chat”, e-mail, de acordo com a fase do procedimento licitatório.

15.11.2. A convocação feita por e-mail dar-se-á de acordo com os dados contidos no cadastro do fornecedor no sistema no endereço eletrônico: www.bbmnetlicitacoes.com.br, sendo responsabilidade do licitante manter seus dados cadastrais atualizados.

16. ADJUDICAÇÃO E HOMOLOGAÇÃO

16.1. A adjudicação do objeto licitado será feita por **menor preço por item** observado o disposto no subitem.

16.2. Inexistindo declaração recursal, o pregoeiro adjudicará o objeto ao licitante vencedor, competindo à autoridade superior homologar o procedimento licitatório.

16.3. Decididos os recursos porventura interpostos e constatada a regularidade dos atos procedimentais, a autoridade competente ao mesmo tempo, adjudicará o objeto ao licitante vencedor e homologará o procedimento licitatório.

17. DO CONTRATO, RECEBIMENTO E FISCALIZAÇÃO DO OBJETO

17.1. A vigência do contrato será de 04 (quatro) meses, a partir da data de sua assinatura, com a possibilidade da sua prorrogação, nos termos da Lei Federal nº 8.666, de 21 de junho de 1993.

17.2. Após a homologação do processo licitatório, o(s) ganhador(es), através do(s) representante(s) legal(is), será(o) convocado(s), por meio eletrônico, para a assinatura do contrato, a qual será dado o prazo máximo de **05 (cinco) dias úteis**, contados a partir do recebimento do ato convocatório.

17.2.1 Quando o fornecedor não atender à convocação para firmar contrato ou não retirar ou não aceitar o instrumento equivalente no prazo estabelecido, sem justificar os motivos para a Administração ou apresentar justificativa não aceita pela mesma, poderá esta convocar os licitantes remanescentes, na ordem de classificação, por lote, para fazê-lo em igual prazo e nas mesmas condições propostas pelo primeiro classificado.



Prefeitura Municipal de Lagoa Santa

17.2.2 Tendo em vista a necessidade de adequação dos pagamentos de fornecedores do Município às disposições do Sistema de Pagamento Eletrônico de Empenhos - OBN, no momento da assinatura do instrumento contratual o licitante vencedor deverá protocolar junto ao Setor de Contratos, declaração de conta bancária, conforme modelo constante no Anexo VI deste edital. A referida declaração fará parte integrante dos autos do processo.

17.3. O setor competente para receber, autorizar, supervisionar, conferir e fiscalizar o objeto desta licitação será a Secretaria Municipal de Bem Estar Social, observados os artigos 67 a 76, da Lei Federal nº 8.666, de 21 de junho de 1993.

17.4. Os equipamentos deverão ser entregues, integralmente, no Centro Administrativo da Prefeitura Municipal de Lagoa Santa/MG, ou outro local previamente indicado pelo Contratante, no **prazo máximo de 30 (trinta) dias** a partir da data do recebimento da Autorização de Fornecimento.

17.4.1 Local da entrega: Avenida Acadêmico Nilo Figueiredo, nº 2.500, Bairro Santos Dumont, Lagoa Santa/MG, no período compreendido entre 09:00h e 17:00h, em dias úteis, ou outro local previamente informado pelo CONTRATANTE.

17.5. O Município de Lagoa Santa, através da Secretaria Municipal de Bem Estar Social, reserva-se o direito de não receber o objeto em desacordo com o previsto neste edital, podendo aplicar o disposto no art. 87, da Lei Federal nº 8.666, de 21 de junho de 1993.

17.6. O recebimento do objeto dar-se-á definitivamente e integralmente, após a verificação da conformidade do objeto com as especificações qualitativas e quantitativas e conseqüente aceitação.

17.7. Deverão ser observadas e cumpridas todas as formas e condições para a entrega do produto constante no Anexo I – Especificação do Objeto - Termo de Referência, deste edital.

17.8. Somente será permitido material novo e a quantidade (integral) de acordo com o especificado, não se admitindo, sob qualquer hipótese, material defeituoso ou fora do padrão.

17.9. Caberá à Contratada a entrega do objeto, incluindo seu descarregamento no local indicado no subitem anterior, em conformidade com o descritivo consignado neste Termo de Referência; enquanto caberá ao Contratante as verificações pertinentes e necessárias das barracas de feira livre desmontáveis, recebendo em definitivo, àqueles que podem ser analisados no momento da entrega e, provisoriamente, os que terão posterior verificação com o solicitado pela Administração Pública.



Prefeitura Municipal de Lagoa Santa

17.10. As barracas que forem recusadas deverão ser substituídas no prazo máximo de 15 (quinze) dias, contados da data da notificação apresentada à Contratada, sem qualquer ônus para o município.

17.11. O Município de Lagoa Santa/MG reserva-se o direito de não receber o objeto em desacordo com as especificações e condições constantes deste instrumento convocatório, podendo aplicar as penalidades e sanções previstas ou rescindir o contrato e aplicar o disposto no art. 24, inciso XI, da Lei Federal nº 8.666, de 21 de junho de 1993.

17.12. Tendo em vista a necessidade de adequação dos pagamentos de fornecedores do Município às disposições do Sistema de Pagamento Eletrônico de Empenhos - OBN, no momento da assinatura do instrumento contratual o licitante vencedor deverá protocolar junto ao Setor de Contratos, declaração de conta bancária, conforme modelo constante no Anexo VI deste edital. A referida declaração fará parte integrante dos autos do processo.

18. PAGAMENTO E DOTAÇÃO ORÇAMENTÁRIA

18.1. As dotações orçamentárias para o exercício de 2023, destinadas ao pagamento do objeto licitado estão previstas e indicadas no processo pela área competente do Município de Lagoa Santa, sob os seguintes números:

Ficha	Dotação
537	02.05.05.13.392.0040.2291.3.3.50.41.00

18.2. As partes das despesas decorrentes desta licitação que não forem realizadas em 2023 correrão à conta de dotações orçamentárias próprias de exercícios futuros.

18.3. O pagamento será efetuado no prazo máximo de 30 (trinta) dias, contados da apresentação da respectiva nota fiscal, devidamente atestada pelo órgão requisitante, após a devida comprovação da entrega dos produtos.

18.4. Se o objeto não for entregue conforme condições deste edital, o pagamento ficará suspenso até seu recebimento regular.

18.5. Em caso de irregularidade na emissão dos documentos fiscais, o prazo de pagamento será contado a partir de sua reapresentação, desde que devidamente regularizados.

18.6. Nenhum pagamento será efetuado à empresa a ser contratada, enquanto pendente de liquidação, qualquer obrigação financeira decorrente de penalidade ou inadimplência, sem que isso gere direito a reajustamento de preços.

19. SANÇÕES ADMINISTRATIVAS

19.1. O não cumprimento do constante neste edital e seus anexos, bem como a inexecução total ou parcial do contrato estarão sujeitos às penalidades previstas nas



Prefeitura Municipal de Lagoa Santa

cláusulas nona e décima do contrato (Anexo V), no art. 87 da Lei Federal nº 8.666, de 21 de junho de 1993 e no art. 17 do Decreto Municipal nº 2.260, de 13 de fevereiro de 2012.

20. DISPOSIÇÕES GERAIS

20.1. Constituem anexos deste instrumento convocatório, dele fazendo parte integrante:

20.1.1. Anexo I – Termo de Referência Especificação do Objeto.

20.1.2. Anexo II – Modelo de Carta de Apresentação de Proposta Final para Fornecimento.

20.1.3. Anexo III – Modelo de Declaração de Inexistência de Fato Impeditivo e de Situação Regular Perante o Ministério do Trabalho.

20.1.4. Anexo IV – Modelo de Declaração de Microempresa e Empresa de pequeno Porte.

20.1.5. Anexo V – Minuta de Contrato.

20.1.6. Anexo VI – Declaração de Conta Bancária.

20.2. O licitante é responsável pela veracidade, fidelidade e legitimidade das informações prestadas e dos documentos apresentados em qualquer fase desta licitação. A falsidade de qualquer documento apresentado ou a inverdade das informações nele contidas implicará a imediata desclassificação ou inabilitação do licitante, ou a rescisão contratual, sem prejuízo das sanções administrativas, civis e penais cabíveis.

20.3. Este instrumento convocatório e seus anexos são complementares entre si, de modo que qualquer detalhe que se mencione em um documento e se omita em outro será considerado especificado e válido.

20.4. A apresentação da proposta comercial pressupõe pleno conhecimento e atendimento das exigências de habilitação previstas no edital. O licitante ainda será responsável por todas as transações que forem efetuadas em seu nome no pregão eletrônico, assumindo como firme e verdadeira sua proposta e lances.

20.5. Uma vez incluído no processo licitatório, nenhum documento será devolvido, salvo o original se for substituído por cópia autenticada pelo pregoeiro ou equipe de apoio.

20.6. Na análise da documentação e no julgamento das propostas de preço, o pregoeiro poderá, a seu critério, solicitar o assessoramento técnico de órgãos ou de profissionais especializados.



Prefeitura Municipal de Lagoa Santa

20.7. O pregoeiro, no interesse da Administração, poderá relevar omissões puramente formais observadas na documentação e proposta, desde que não contrariem a legislação vigente e não comprometam a lisura da licitação, sendo possível a promoção de diligências junto aos licitantes, destinadas a esclarecer ou a complementar a instrução do processo, conforme disposto no § 3º, do art. 43, da Lei Federal nº 8.666, de 21 de junho de 1993.

20.8. Se houver solicitação de documentos, estes deverão ser apresentados em original, sendo possível, ainda, a autenticação das cópias simples que deverão estar obrigatoriamente, acompanhada dos documentos originais para conferência do pregoeiro ou equipe de apoio.

20.9. O não cumprimento da diligência poderá ensejar a inabilitação do licitante ou a desclassificação da proposta.

20.10. É dever das partes observar e cumprir as regras impostas pela Lei Federal nº 13.709, de 14 de agosto de 2018 (LGPD), suas alterações e regulamentações posteriores, devendo ser observadas, no tratamento de dados, a respectiva finalidade específica, a consonância ao interesse público e a competência administrativa aplicável.

20.11. A participação do licitante nesta licitação implica o conhecimento integral dos termos e condições inseridos neste instrumento convocatório, bem como das demais normas legais que disciplinam a matéria.

20.12. As decisões do pregoeiro serão publicadas no Jornal "Diário Oficial dos Municípios Mineiros", quando for o caso, podendo ser aplicado o disposto no § 1º do art. 109 da Lei Federal nº 8.666, de 21 de junho de 1993, divulgadas nos endereços eletrônicos: www.lagoasanta.mg.gov.br e www.bbmnetlicitacoes.com.br.

20.13. Da reunião lavrar-se-á ata circunstanciada da sessão, na qual serão registrados todos os atos do procedimento e as ocorrências relevantes e que, ao final, será assinada pelo pregoeiro, equipe de apoio, representantes técnicos e pelos licitantes.

20.14. A presente licitação não implica, necessariamente, contratação, podendo o Município de Lagoa Santa revogá-la, no todo ou em parte, por razões de interesse público, derivadas de fato superveniente comprovado ou anulá-la por ilegalidade, de ofício ou por provocação, mediante ato escrito e fundamentado, disponibilizado no sistema para conhecimento dos participantes da licitação.

20.15. O Município de Lagoa Santa poderá prorrogar, a qualquer tempo, os prazos para recebimento das propostas ou para sua abertura.

20.16. Para atender a seus interesses, o Município de Lagoa Santa reserva-se o direito de alterar quantitativos, sem que isto implique alteração dos preços unitários ofertados, obedecidos os limites estabelecidos no § 1º, do art. 65, da Lei Federal nº 8.666, de 21 de junho de 1993.



Prefeitura Municipal de Lagoa Santa

20.17. Os pedidos de esclarecimentos sobre o edital poderão ser feitos através do e-mail: licitacao@lagoasanta.mg.gov.br, pelo endereço eletrônico: www.bbmnetlicitacoes.com.br, e/ou via (31) 3688-1320.

20.18. Fica eleito o foro da Comarca de Lagoa Santa, Estado de Minas Gerais, para solucionar quaisquer questões oriundas desta licitação.

Lagoa Santa, em 18 de janeiro de 2023.

Frederic Henrique Magalhães de Albuquerque
Pregoeiro



Prefeitura Municipal de Lagoa Santa

ANEXO I ESPECIFICAÇÃO DO OBJETO – TERMO DE REFERÊNCIA

Processo Licitatório nº 08/2023

Modalidade: Pregão Eletrônico nº 07/2023

Tipo: Menor preço por item

1 – DO OBJETO

1.1. OBJETO: CONTRATAÇÃO DE EMPRESA PARA AQUISIÇÃO DE 30 (TRINTA) BARRACAS DE FEIRA METALON, DESMONTÁVEIS, DO TIPO FEIRA LIVRE, PARA ATENDIMENTO DAS POLÍTICAS PÚBLICAS DO TURISMO E CULTURA, CONFORME ESPECIFICAÇÕES, EXIGÊNCIAS E QUANTIDADES ESTABELECIDAS NO EDITAL, PARA O MUNICÍPIO DE LAGOA SANTA - MG.

ITEM	QTD	UN	NOME
01	30	UN	<p>BARRACA FEIRA METALON - Medindo 2,00m x 1,50m x 2,00m (CxLxA).</p> <p>1. COBERTURA: Confeccionada em TD1000 com espessura mínima de 0,50mm, na cor bege e saia do mesmo material. (layouts anexos).</p> <p>2. BANCADA: Bancada construída em chapa em aço carbono 16, em pintura eletroestática cor bege. (layouts anexos).</p> <p>3. ESTRUTURA METÁLICA: A estrutura deverá ser em metalon 30mmx30mm, na chapa 16, encaixes internos com metalon 25mmx25mm, bolsas de encaixe com 6 cm. Cor da lona bege. (layouts anexos).</p> <p>4. LOGOMARCA: Aplicação da logomarca nas duas laterais e na frente medindo 68cmx61cm (ambas centralizadas - layouts anexos).</p>

2 – JUSTIFICATIVA

2.1. A Secretaria Municipal de Bem Estar Social, por intermédio da Diretoria Municipal de Turismo e Cultura, tem entre suas atribuições desenvolver políticas públicas que valorizem a diversidade turística e cultural da cidade de Lagoa Santa, que facilitem a democratização do acesso aos produtos, bens e atividades culturais.

2.2. A aquisição das barracas visa o apoio à comunidade local e tem como finalidade a agregação de valor aos produtos oriundos da economia solidária, fortalecer o setor produtivo e a comercialização desses produtos, fortalecendo os laços de cooperação e solidariedade entre produtores e consumidores.



3 – DAS ESPECIFICAÇÕES DO OBJETO

3.1. As barracas terão estrutura metálica desmontável, com cobertura e saia em capotaria e compreende características:

3.1.1 Barraca (permanente) – tipo feira livre; estrutura em metalon pintado, balcão metálico, cobertura de teto e fechamentos laterais inferiores em lona anti-incêndio. A estrutura da barraca deverá ser fabricada em perfil metalon galvanizado, previamente tratado com produto anti-ferruginoso; (ANEXO I DO TERMO DE REFERÊNCIA - LAUDO DE INCOMBUSTIBILIDADE);

3.1.2 A barraca dever ser de fácil montagem e desmontagem, sendo utilizadas peças de encaixe rápido, evitando desgaste das estruturas e garantindo rapidez na instalação e desmonte das feiras;

3.1.3 - Este elemento deverá ser padronizado a todas as barracas, receberão logomarcas conforme caracterizado no layout aprovado;

3.1.4 – Todas as barracas deverão ser entregues de forma padronizada e terão as cores, marcas e logos, conforme layout.

3.2. Especificações Técnicas (ANEXOS II DO TERMO DE REFERÊNCIA - LAYOUT 1, 2, 3 e 4):

3.2.1 BARRACA FEIRA METALON: Medindo 2,00m x 1,50m x 2,00m (CxLxA).

a. COBERTURA: Confeccionada em TD1000 com espessura mínima de 0,50mm, na cor bege.

b. BANCADA: Bancada construída em chapa em aço carbono 16, provida de 1 balcão interno, com 1 (um) metro de altura, em pintura eletroestática cor cinza.

c. A estrutura deverá ser em metalon 30mmx30mm, na chapa 16, encaixes internos com metalon 25mmx25mm, bolsas de encaixe com 6 cm. Cor da lona bege.

d. A estrutura deverá ser toda em metalon 30mmx30mm, na chapa 16, encaixes internos com metalon 25mmx25mm, bolsas de encaixe com 6 cm.



Prefeitura Municipal de Lagoa Santa

3.2.2 LOGOMARCA: aplicação da logomarca nas duas laterais e na frente medindo 68cmx61cm (ambas centralizadas – layout 1).

3.2.3 EMBALAGEM: Embalagem em lona TD 1000, anti-mofo, anti-raios u.v, auto extingüível e resistente com proteção interna em plástico bolha para as peças avulsas e manual de instruções para montagem.

3.2.4 A cobertura (toldo) das barracas deve apresentar proteção contra a chuva (impermeável) e sol (proteção UV) com alta durabilidade, imune a ação de bactérias e fungos que provoca o mofo.

4 – DO CONTRATO, PRAZO DE ENTREGA, LOCAL E CONDIÇÕES DE RECEBIMENTO

4.1 A vigência do contrato será de **4 (quatro) meses**, a partir da data de sua assinatura, com a possibilidade da sua prorrogação, nos termos da Lei Federal nº 8.666, de 21 de junho de 1993.

4.1.1 - Os equipamentos deverão ser entregues, integralmente, no Centro Administrativo da Prefeitura Municipal de Lagoa Santa/MG, ou outro local previamente indicado pelo Contratante, no **prazo máximo de 30 (trinta) dias** a partir da data do recebimento da Autorização de Fornecimento;

4.1.2 - Local da entrega: Avenida Acadêmico Nilo Figueiredo, nº 2.500, Bairro Santos Dumont, Lagoa Santa/MG, no período compreendido entre 09:00h e 17:00h, em dias úteis, ou outro local previamente informado pelo Contratante.

4.2 Somente será permitido material novo e a quantidade (integral) de acordo com o especificado, não se admitindo, sob qualquer hipótese, material defeituoso ou fora do padrão;

4.3 Caberá à Contratada a entrega do objeto, incluindo seu descarregamento no local indicado no subitem anterior, em conformidade com o descritivo consignado neste Termo de Referência; enquanto caberá ao Contratante as verificações pertinentes e necessárias das barracas de feira livre desmontáveis, recebendo em definitivo, àqueles que podem ser analisados no momento da entrega e, provisoriamente, os que terão posterior verificação com o solicitado pela Administração Pública;



Prefeitura Municipal de Lagoa Santa

4.4 As barracas que forem recusadas deverão ser substituídas no prazo máximo de **15 (quinze) dias**, contados da data da notificação apresentada à Contratada, sem qualquer ônus para o município.

5 – DO PAGAMENTO E RECURSO ORÇAMENTÁRIO

5.1 O pagamento será efetuado no prazo máximo de 30 (trinta) dias, contados da apresentação da respectiva nota fiscal, devidamente atestada pelo órgão requisitante, após a devida comprovação da entrega dos produtos.

6 – DAS OBRIGAÇÕES E RESPONSABILIDADES

6.1. Da Contratada:

6.1.1 Fornecer as barracas de forma condizente ao objeto solicitado promovendo por sua conta despesas de transporte e tributos de qualquer natureza, em vista das responsabilidades que lhe cabem na entrega, resguardando a máxima qualidade e quantidade necessária, sempre em conformidade com as especificações deste Termo;

6.1.2 Dispor de veículo necessário e adequado para o transporte, bem como de carregadores para a descarga das barracas no local de entrega;

6.1.3 Prestar todo e qualquer esclarecimento ou informação solicitada pela Contratante;

6.1.4 Responder pelos danos causados diretamente ao Contratante ou a Terceiros, decorrentes de sua culpa ou dolo durante o fornecimento;

6.1.5 Responsabilizar-se por quaisquer barracas entregues, que se encontrarem com defeito de fabricação, fora das especificações deste Termo e diferentes das cotada em sua proposta de preços, devendo ser substituídas no prazo de 15 (quinze) dias após o recebimento da notificação da Secretaria solicitante;

6.1.6 Responsabilizar-se pelo prazo de garantia dos produtos permanentes que deverá ser de, no mínimo, 12 (doze) meses, cuja vigência terá início na data em que ocorrer o recebimento definitivo do objeto, na forma do art. nº 73, §1º, da Lei Federal nº 8.666/93.

6.2. Da Contratante:



Prefeitura Municipal de Lagoa Santa

6.2.1 Promover o acompanhamento e fiscalização durante o fornecimento do objeto contratado, de forma que sejam mantidas as condições de habilitação e qualificação exigidas da Contratada;

6.2.2 Aplicar as penalidades por descumprimento do pactuado neste Termo;

6.2.3 Efetuar o pagamento à Contratada, de acordo com as condições e prazos estabelecidos neste Termo;

6.2.4 Notificar a Contratada, caso constate que as características básicas não correspondem às exigências do presente Termo.

7 – DAS DISPOSIÇÕES FINAIS

7.1. A apresentação da proposta implicará a completa ciência e a tácita aceitação das normas e condições estabelecidas neste Edital e nas demais normas legais pertinentes, sobre as quais não poderá o proponente alegar qualquer espécie de desconhecimento;

7.2. Quaisquer informações e orientações para a apresentação das propostas serão prestados pela Secretaria Municipal de Gestão/Setor de Licitação, licitacao@lagoasanta.mg.gov.br;

7.3. Elege-se o foro da Comarca de Lagoa Santa para dirimir conflitos oriundos do edital.



Prefeitura Municipal de Lagoa Santa

ANEXO I – DO TERMO DE REFERÊNCIA

MODELO DE DECLARAÇÃO DE LAUDO DE INCOMBUSTIBILIDADE

(Usar papel timbrado da empresa)

Processo Licitatório nº 008/2023

Pregão Eletrônico nº 007/2023

A (NOME DA EMPRESA), com sede no Endereço _____, inscrita no CNPJ/MF sob no nº _____, representada neste ato por seu procurador *in fine* assinado, devido ao interesse em participar da licitação em epígrafe que se encontra autuada no processo administrativo acima indicado, cujo objeto é Contrato para a aquisição de barracas de feira metalon, DECLARA, sob as penas da Lei, que a empresa dispõe dos Laudos de Incombustibilidade dos itens.

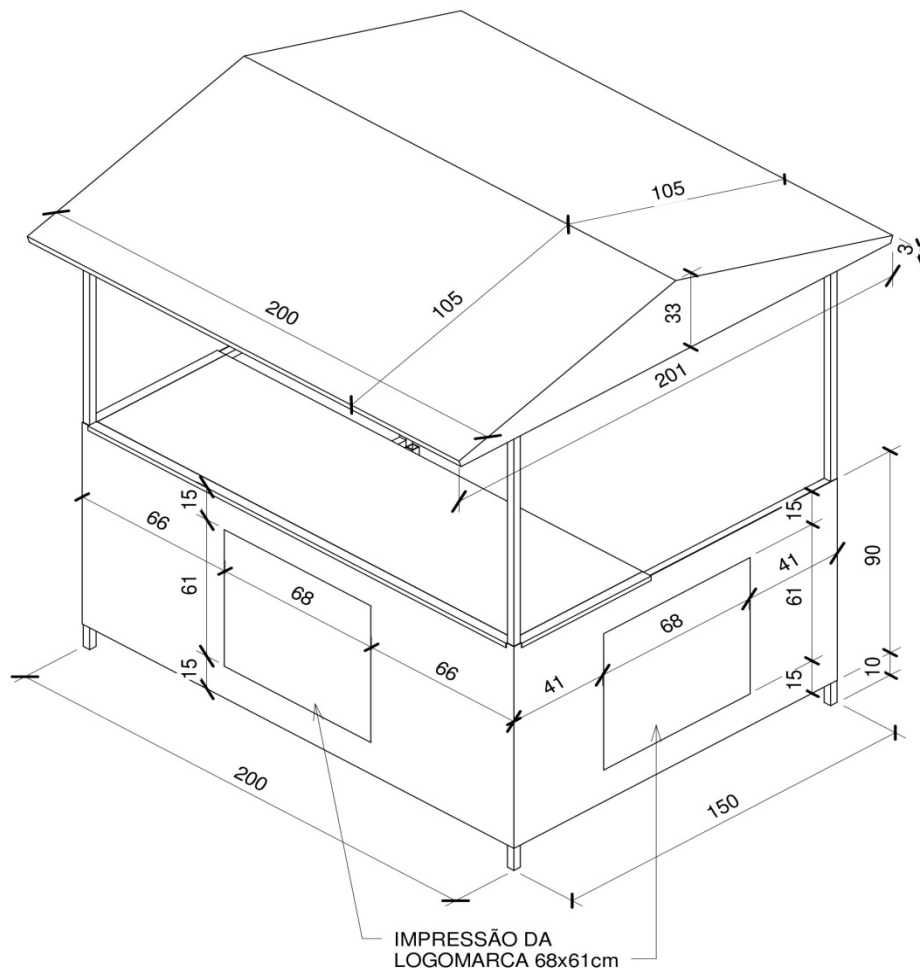
Local e data

(nome, RG, CPF, cargo e assinatura do representante legal)



ANEXO II DO TERMO DE REFÊNCIA - LAYOUT 1

BARRACA DE FEIRA

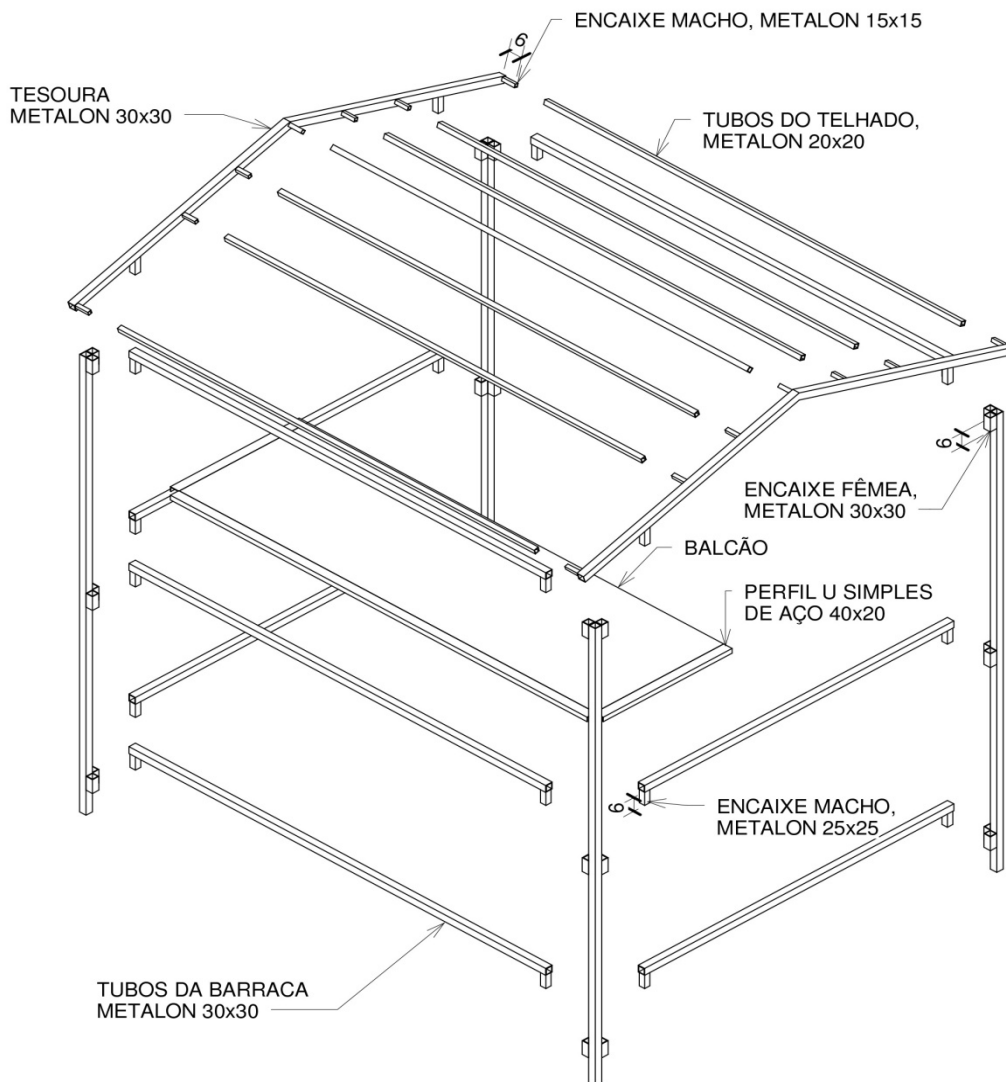


PERSPECTIVA ISOMÉTRICA
MEDIDAS DAS LONAS



ANEXO II DO TERMO DE REFÊNCIA – LAYOUT 3

BARRACA DE FEIRA



PERSPECTIVA ISOMÉTRICA ESTRUTURA EXPLODIDA



Prefeitura Municipal de Lagoa Santa

ANEXO II DO TERMO DE REFÊNCIA – LAYOUT 4





Prefeitura Municipal de Lagoa Santa

ANEXO II MODELO DE CARTA DE APRESENTAÇÃO DE PROPOSTA FINAL PARA FORNECIMENTO

A SER APRESENTADA APÓS A DISPUTA E READEQUADA AO ÚLTIMO LANCE

TIMBRE DA EMPRESA

(Nome da empresa, CNPJ e endereço da empresa)

AO PREGOEIRO do Município de Lagoa Santa

LICITAÇÃO PREGÃO ELETRÔNICO Nº 07/2023 – PROCESSO Nº 08/2023		
Fornecedor:		
CNPJ:	Inscrição Estadual:	
Endereço:	Bairro:	
CEP:	Cidade:	Estado:
Telefone:	E-mail:	
Banco:	Agência:	Conta Corrente:
VALIDADE DA PROPOSTA: no mínimo 60 (sessenta) dias.		
PREVISÃO DE ENTREGA:		
CONCORDAMOS COM TODAS AS CONDIÇÕES DO EDITAL:		
<i>Senhor Fornecedor: Para sua maior segurança, observe as condições estabelecidas no Edital:</i>		

Lote/item	Qtde.	Unid.	Especificações	Marca/Modelo	Preço Unitário R\$	Preço Total R\$
01						

Valor Total e final por extenso **do Item:** R\$ (.....)

NO CASO DE MICROEMPRESA E EMPRESA DE PEQUENO PORTE, ASSINALE:

() Declaramos para os devidos fins, que somos Microempresa ou Empresa de Pequeno Porte, nos termos da Lei Complementar nº 123/2006 e suas alterações, e que fazemos prova de tal condição com os documentos enviados – DOCUMENTAÇÃO, conforme previsto no edital.

IMPORTANTE:

1. Fica a municipalidade com o direito assegurado de contratar ou rejeitar esta proposta se assim lhe convier, sem que ao fornecedor caiba qualquer reclamação ou indenização.

2. A assinatura do fornecedor implica na sua total aceitação dos termos deste processo licitatório.

3. Para fins de assinatura do contrato, informe a qualificação do responsável:

Representante expreso no contrato social

Procurador



Prefeitura Municipal de Lagoa Santa

4. Informar e-mail específico do responsável supra assinalado para o qual deverá ser encaminhado o contrato para assinatura eletrônica, via D4Sing:

5. Possui certificado digital para uso na assinatura do contrato:

SIM
 NÃO

➤ Declaramos que nesta proposta estão incluídas eventuais vantagens e/ou abatimentos, impostos, transporte (carga e descarga) até o destino, taxas e encargos sociais, obrigações trabalhistas, previdenciárias, fiscais e comerciais e outras quaisquer que incidam sobre a contratação.

XXXXX de de 20__.

Nome da empresa + Carimbo
Nome do responsável legal da empresa
RG do responsável
CPF do responsável



Prefeitura Municipal de Lagoa Santa

ANEXO III MODELO DE DECLARAÇÃO DE INEXISTÊNCIA DE FATO IMPEDITIVO E DE SITUAÇÃO REGULAR PERANTE O MINISTÉRIO DO TRABALHO

Processo Licitatório nº 08/2023
Modalidade: Pregão Eletrônico nº 07/2023
Tipo: Menor preço por item

A (NOME DA EMPRESA), com sede no Endereço _____, inscrita no CNPJ sob no nº _____ representada neste ato por seu procurador *in fine* assinado, devido ao interesse em participar da licitação em epígrafe que se encontra autuada no processo administrativo acima indicado, cujo objeto é o **CONTRATAÇÃO DE EMPRESA PARA AQUISIÇÃO DE 30 (TRINTA) BARRACAS DE FEIRA METALON, DESMONTÁVEIS, DO TIPO FEIRA LIVRE, PARA ATENDIMENTO DAS POLÍTICAS PÚBLICAS DO TURISMO E CULTURA, CONFORME ESPECIFICAÇÕES, EXIGÊNCIAS E QUANTIDADES ESTABELECIDAS NO EDITAL, PARA O MUNICÍPIO DE LAGOA SANTA - MG** promovida pelo Município de Lagoa Santa/MG, DECLARA, sob as penas da Lei, que:

- a) Até a presente data inexistem fatos impeditivos para sua habilitação no presente processo licitatório, assim como que está ciente da obrigatoriedade de declarar ocorrências posteriores;
- b) Encontra-se em situação regular perante o Ministério do Trabalho no que se refere à observância do disposto no inciso XXXIII, do artigo 7º, da Constituição Federal, não mantendo em seu quadro de pessoal menores de 18 (dezoito) anos em horário noturno de trabalho ou em serviços perigosos ou insalubres, não possuindo ainda, qualquer trabalho de menores de 16 (dezesesseis) anos, salvo na condição de aprendiz, a partir de 14 (quatorze) anos.

Local e data

(nome, RG, CPF, cargo e assinatura do representante legal)

OBS.: Favor seguir este modelo da declaração na íntegra em papel timbrado da empresa.



Prefeitura Municipal de Lagoa Santa

ANEXO IV MODELO DE DECLARAÇÃO DE MEI, MICROEMPRESA E EMPRESA DE PEQUENO PORTE

Processo Licitatório nº 08/2023
Modalidade: Pregão Eletrônico nº 07/2023
Tipo: Menor preço por item

A (NOME/RAZÃO SOCIAL DA EMPRESA)
_____, inscrita no CNPJ sob o nº _____, por
intermédio de seu representante legal, o(a) Sr.(a) _____,
portador do documento de Identidade nº _____ e CPF nº 000.000.000-00,
DECLARA, sob as penas da Lei, cumpre os requisitos legais para qualificação como
_____ (incluir uma das condições da empresa, se é
Microempreendedor Individual (MEI), Microempresa (ME) ou Empresa de Pequeno
Porte (EPP)), nos termos da legislação vigente, artigo 3º, da Lei Complementar nº 123,
de 14 de dezembro de 2006, e que não está sujeita a quaisquer dos impedimentos do
§4º, deste artigo, estando apta a usufruir do tratamento favorecido estabelecido nos
artigos 42 a 49, da referida Lei.

Local e data.

(Assinatura do Representante da Empresa)

OBS.: Favor seguir este modelo da declaração na íntegra em papel timbrado da empresa.



Prefeitura Municipal de Lagoa Santa

ANEXO V MINUTA DE CONTRATO

Pelo presente instrumento, na melhor forma de direito, de um lado o **MUNICÍPIO DE LAGOA SANTA/MG**, pessoa jurídica de direito público interno, inscrito no CNPJ sob nº 73.357.469.0001-56, sediado na Rua São João, nº 290, Centro, Lagoa Santa/MG - CEP: 33230-103, neste ato, representado pelo **Secretária Municipal de Bem Estar Social**, Sr.(a) **XXXXXXXXXXXX**, titular da Cédula de Identidade RG nº **XXXXXXXXXX SSP/MG**, inscrito no CPF sob o nº **XXXXXXXXXXXXXXXXXX** doravante denominado CONTRATANTE, e de outro lado a empresa: **XXXXXXXXXX, XXXXXXXXXXXXXXXXXXXX, CONTRATADA**, firmam o presente contrato administrativo, decorrente do **Processo Licitatório nº 08/2023, Pregão Eletrônico nº 07/2023** em conformidade com o estabelecido na Lei Federal nº 10.520, de 17 de julho de 2002 e na Lei Federal nº 8.666, de 21 de junho de 1993, com suas alterações posteriores e no Decreto Municipal nº 605, de 04 de junho de 2006 e no Decreto Municipal nº 3.989, de 31 de março de 2021, têm entre si justo e contratado o que se segue:

CLÁUSULA PRIMEIRA - DO OBJETO

1.1. Este contrato tem como objeto a **CONTRATAÇÃO DE EMPRESA PARA AQUISIÇÃO DE 30 (TRINTA) BARRACAS DE FEIRA METALON, DESMONTÁVEIS, DO TIPO FEIRA LIVRE, PARA ATENDIMENTO DAS POLÍTICAS PÚBLICAS DO TURISMO E CULTURA, CONFORME ESPECIFICAÇÕES, EXIGÊNCIAS E QUANTIDADES ESTABELECIDAS NO EDITAL, PARA O MUNICÍPIO DE LAGOA SANTA – MG**, conforme especificações constantes do **ANEXO I – TERMO DE REFERÊNCIA – ESPECIFICAÇÃO DO OBJETO**, do edital referenciado.

Parágrafo Único. Integram este contrato, como se nele estivessem transcritos, a proposta do fornecedor, o edital e seus anexos.

CLÁUSULA SEGUNDA – DO ACOMPANHAMENTO E DA FISCALIZAÇÃO

2.1. O acompanhamento e a fiscalização deste contrato serão realizados pela **Secretaria Municipal de Bem Estar Social, através dos gestores de contrato**, observado o disposto nos artigos 67 e 73 a 76, da Lei Federal nº 8.666, de 21 de junho de 1993.

§1º A **CONTRATADA** é obrigada a assegurar e facilitar o acompanhamento e a fiscalização na execução do objeto pelo **CONTRATANTE**, bem como a permitir o acesso às informações consideradas necessárias.

§2º A **Secretaria Municipal de Bem Estar Social** do **CONTRATANTE** atuará como gestor deste contrato, afim de promover o acompanhamento e fiscalização durante o fornecimento do objeto contratado, de forma que sejam mantidas as condições de habilitação e qualificação exigidas da **CONTRATADA**.



Prefeitura Municipal de Lagoa Santa

§3º O **CONTRATANTE** não se responsabilizará por eventuais contatos realizados com setores ou pessoas não autorizados, salvo nas hipóteses previstas, expressamente, neste contrato.

CLÁUSULA TERCEIRA - DAS CONDIÇÕES DO CONTRATO DE FORNECIMENTO DOS ITENS

3.1. Este contrato regular-se-á pela legislação indicada no preâmbulo, assim como observará os preceitos de Direito Público, aplicando-se, supletivamente, os princípios da Teoria Geral dos Contratos e as disposições de Direito Privado, na forma do art. 54, combinado com o inciso XII, do art. 55, todos da Lei Federal nº 8.666, de 21 de junho de 1993.

3.2. O **CONTRATANTE** reserva para si o direito de alterar quantitativos, sem que isso implique alteração dos preços ofertados, obedecido o disposto no §1º, do art. 65, da Lei Federal nº 8.666, de 21 de junho de 1993.

3.3. Este contrato, bem como os direitos e obrigações dele decorrentes, não poderá ser subcontratado, cedido ou transferido, total ou parcialmente, sem autorização do **CONTRATANTE**, por escrito, sob pena de aplicação de sanção, inclusive rescisão contratual.

3.4. Qualquer tolerância por parte do **CONTRATANTE**, no que tange ao cumprimento das obrigações ora assumidas pela **CONTRATADA**, não importará, em hipótese alguma, em alteração contratual, novação, transação ou perdão, permanecendo em pleno vigor todas as cláusulas deste contrato e podendo o **CONTRATANTE** exigir o seu cumprimento a qualquer tempo.

3.5. A execução dos itens objeto deste contrato será dentro do melhor padrão de qualidade e confiabilidade, respeitadas as normas técnicas e legais, a eles pertinentes.

3.6. As barracas terão estrutura metálica desmontável, com cobertura e saia em capotaria e compreende características:

3.6.1 Barraca (permanente) – tipo feira livre; estrutura em metalon pintado, balcão metálico, cobertura de teto e fechamentos laterais inferiores em lona anti-incêndio. A estrutura da barraca deverá ser fabricada em perfil metalon galvanizado, previamente tratado com produto anti-ferruginoso; **(ANEXO I DO TERMO DE REFERÊNCIA - LAUDO DE INCOMBUSTIBILIDADE)**;

3.6.2 A barraca dever ser de fácil montagem e desmontagem, sendo utilizadas peças de encaixe rápido, evitando desgaste das estruturas e garantindo rapidez na instalação e desmonte das feiras;

3.6.3 Este elemento deverá ser padronizado a todas as barracas, receberão logomarcas conforme caracterizado no layout aprovado;



Prefeitura Municipal de Lagoa Santa

3.6.4 Todas as barracas deverão ser entregues de forma padronizada e terão as cores, marcas e logos, conforme layout.

3.7. Especificações Técnicas (ANEXOS II DO TERMO DE REFERÊNCIA - LAYOUT 1, 2, 3 e 4):

3.7.1 BARRACA FEIRA METALON: Medindo 2,00m x 1,50m x 2,00m (CxLxA):

a. COBERTURA: Confeccionada em TD1000 com espessura mínima de 0,50mm, na cor bege;

b. BANCADA: Bancada construída em chapa em aço carbono 16, provida de 1 balcão interno, com 1 (um) metro de altura, em pintura eletroestática cor cinza;

c. A estrutura deverá ser em metalon 30mmx30mm, na chapa 16, encaixes internos com metalon 25mmx25mm, bolsas de encaixe com 6 cm. Cor da lona bege;

d. A estrutura deverá ser toda em metalon 30mmx30mm, na chapa 16, encaixes internos com metalon 25mmx25mm, bolsas de encaixe com 6 cm.

3.8. **LOGOMARCA:** aplicação da logomarca nas duas laterais e na frente medindo 68cmx61cm (ambas centralizadas – **layout 1**).

3.9. **EMBALAGEM:** Embalagem em lona TD 1000, anti-mofo, anti-raios u.v, auto extingüível e resistente com proteção interna em plástico bolha para as peças avulsas e manual de instruções para montagem.

3.10. A **cobertura (toldo)** das barracas deve apresentar proteção contra a chuva (impermeável) e sol (proteção UV) com alta durabilidade, imune a ação de bactérias e fungos que provoca o mofo.

3.11. O **CONTRATANTE** reserva para si o direito de não aceitar ou receber qualquer produto em desacordo com o previsto neste contrato ou em desconformidade com as normas legais ou técnicas pertinentes ao seu objeto, podendo rescindi-lo nos termos do previsto no art. 78, da Lei Federal nº 8.666, de 21 de junho de 1993 e aplicar as sanções previstas na cláusula décima.

3.12. A **CONTRATADA**, por si, seus agentes, prepostos, empregados ou qualquer encarregado, assume inteira responsabilidade administrativa, civil e criminal, por quaisquer danos ou prejuízos causados, direta ou indiretamente, ao **CONTRATANTE**, seus servidores ou terceiros, produzidos em decorrência do objeto deste contrato, ou da omissão em executá-lo, resguardando-se ao **CONTRATANTE** o direito de regresso na hipótese de ser compelido a responder por tais danos ou prejuízos.



Prefeitura Municipal de Lagoa Santa

3.13. Todas as informações, resultados, relatórios e quaisquer outros documentos obtidos ou elaborados pela **CONTRATADA**, ora contratado serão de exclusiva propriedade do **CONTRATANTE**, não podendo ser utilizados, divulgados, reproduzidos ou veiculados, para qualquer fim, senão com a expressa e prévia autorização deste, sob pena de responsabilização administrativa, civil e criminal, nos termos da legislação pátria vigente.

3.14. O Município de Lagoa Santa, através da Secretaria Municipal de Bem Estar Social, reserva-se o direito de não receber o objeto em desacordo com o previsto neste edital, podendo aplicar o disposto no art. 87, da Lei Federal nº 8.666, de 21 de junho de 1993.

3.15. Emitida a Autorização de Fornecimento na forma prevista neste instrumento, estará a **CONTRATADA** obrigada a fornecer os produtos nela estipulada, no prazo e na(s) quantidade(s) prevista(s). Não será admitido o fornecimento pela **CONTRATADA**, nem o seu recebimento, sem que previamente tenha sido emitida a respectiva autorização de fornecimento.

3.16. É de inteira responsabilidade da **CONTRATADA** a substituição dos itens em desacordo com as especificações e prazos de validades exigidos. A **CONTRATADA** deverá se responsabilizar pela validade dos itens que serão entregues;

3.17. O **CONTRATANTE**, através da Secretaria Municipal de Bem Estar Social, reserva-se o direito de não receber o objeto em desacordo com o previsto neste contrato, podendo aplicar o disposto no art. 87, da Lei Federal nº 8.666, de 21 de junho de 1993.

3.18. O recebimento do objeto dar-se-á definitivamente e integralmente, após a verificação da conformidade do objeto com as especificações qualitativas e quantitativas e consequente aceitação.

3.19. Os equipamentos deverão ser entregues, integralmente, no Centro Administrativo da Prefeitura Municipal de Lagoa Santa/MG, ou outro local previamente indicado pelo Contratante, no **prazo máximo de 30 (trinta) dias** a partir da data do recebimento da Autorização de Fornecimento.

3.14.1 Local da entrega: Avenida Acadêmico Nilo Figueiredo, nº 2.500, Bairro Santos Dumont, Lagoa Santa/MG, no período compreendido entre 09:00h e 17:00h, em dias úteis, ou outro local previamente informado pelo Contratante.

3.20. No ato do recebimento dos itens constantes das especificações, será realizada a conferência de todos os itens fornecidos;

3.21. Somente será permitido material novo e a quantidade (integral) de acordo com o especificado, não se admitindo, sob qualquer hipótese, material defeituoso ou fora do padrão.



Prefeitura Municipal de Lagoa Santa

3.22. É dever das partes observar e cumprir as regras impostas pela Lei Federal nº 13.709, de 14 de agosto de 2018 (LGPD), suas alterações e regulamentações posteriores, devendo ser observadas, no tratamento de dados, a respectiva finalidade específica, a consonância ao interesse público e a competência administrativa aplicável.

3.23. Caberá à Contratada a entrega do objeto, incluindo seu descarregamento no local indicado no subitem anterior, em conformidade com o descritivo consignado neste Termo de Referência; enquanto caberá ao Contratante as verificações pertinentes e necessárias das barracas de feira livre desmontáveis, recebendo em definitivo, àqueles que podem ser analisados no momento da entrega e, provisoriamente, os que terão posterior verificação com o solicitado pela Administração Pública.

3.24. Os materiais ou parte deles que estiverem em desacordo com o especificado no edital, serão devolvidos, onde os custos em razão deste serão de total responsabilidade da **CONTRATADA**, não oferecendo ônus ao **CONTRATANTE**. As barracas que forem recusadas deverão ser substituídas, impreterivelmente, no prazo máximo de **15 (quinze) dias**, contados da data da notificação apresentada à **CONTRATADA**, sem qualquer ônus para o município.

3.25. Ultrapassado o prazo previsto na cláusula antecedente sem que a **CONTRATADA** tenha retirado os itens do local em que se encontram, serão tomadas as providências para a aplicação das penalidades cabíveis, podendo ainda ao **CONTRATANTE** devolvê-los ao local de origem mediante remessa, com frete a pagar.

CLÁUSULA QUARTA – DAS OBRIGAÇÕES DAS PARTES

I - Da **CONTRATADA**:

4.1. Indicar, no ato da assinatura deste contrato e sempre que ocorrer alteração, 01 (um) preposto para representá-la junto ao **CONTRATANTE**, devendo este preposto responder por todos os assuntos relativos à execução do presente contrato e atender tempestivamente aos chamados do **CONTRATANTE**.

4.2. Manter, durante toda a vigência deste contrato, em compatibilidade com as obrigações assumidas, todas as condições de habilitação e qualificação exigidas na licitação, devendo comunicar, imediatamente, qualquer alteração que possa comprometer a manutenção desta contratação, bem como substituir os documentos com prazo de validade expirado, mantendo assim, durante toda a execução do contrato, em compatibilidade com as obrigações assumidas, todas as condições de habilitação e qualificação exigidas.

4.3. Apresentar os documentos de regularidade fiscal: (notas fiscais/faturas) e outros documentos que comprovem as operações realizadas, o cumprimento de pedidos e o atendimento de providências necessárias ao fiel desempenho das obrigações aqui mencionadas;



Prefeitura Municipal de Lagoa Santa

- 4.4. Cumprir os prazos de entrega e quaisquer das condicionantes previstas neste contrato, sob pena das sanções administrativas previstas neste instrumento.
- 4.5. Dentro do prazo de vigência deste contrato, fica a **CONTRATADA** obrigada a cumprir os quantitativos estipulados neste contrato.
- 4.6. Assumir inteira responsabilidade pelo fornecimento do material, de acordo com o especificado em sua proposta.
- 4.7. Fornecer as barracas de forma condizente ao objeto solicitado promovendo por sua conta despesas de transporte e tributos de qualquer natureza, em vista das responsabilidades que lhe cabem na entrega, resguardando a máxima qualidade e quantidade necessária, sempre em conformidade com as especificações deste Termo;
- 4.8. Responsabilizar-se pelo prazo de garantia dos produtos permanentes que deverá ser de, no mínimo, 12 (doze) meses, cuja vigência terá início na data em que ocorrer o recebimento definitivo do objeto, na forma do art. nº 73, §1º, da Lei Federal nº 8.666/93;
- 4.9. Ressarcir o Município ou terceiros por eventuais danos ou prejuízos causados inclusive por seus empregados ou prepostos, no desempenho dos serviços.
- 4.10. Responsabilizando-se pelos encargos trabalhistas, previdenciários, fiscais, comerciais e sinistro, transporte, armazenamento e outros resultantes desta execução.
- 4.11. Cumprir os prazos estabelecidos no Anexo I - termo de referência ou outros fixados pelo **CONTRATANTE**, sob pena de aplicação de multa e demais cominações pelo Município;
- 4.12. Apresentar notas fiscais/faturas, atestados, declarações e outros documentos que comprovem as operações realizadas, o cumprimento de pedidos e o atendimento de providências necessárias ao fiel desempenho das obrigações aqui mencionadas.
- 4.13. Executar a entrega do material dentro do melhor padrão de qualidade, confiabilidade e em estrita conformidade com as especificações deste instrumento;
- 4.14. Dispor de veículo necessário e adequado para o transporte, bem como de carregadores para a descarga das barracas no local de entrega;
- 4.15. Responder pelos danos causados diretamente ao Contratante ou a Terceiros, decorrentes de sua culpa ou dolo durante o fornecimento;
- 4.16. Observar, atender, respeitar, cumprir e fazer cumprir a legislação pátria vigente, especialmente a indicada no preâmbulo do presente contrato, bem como as cláusulas deste, de modo a favorecer e a buscar a constante melhoria dos serviços e dos resultados obtidos, preservando o **CONTRATANTE** de qualquer demanda ou reivindicação que seja de responsabilidade da **CONTRATADA**;



Prefeitura Municipal de Lagoa Santa

4.17. Dirimir qualquer dúvida e prestar esclarecimentos acerca da execução deste contrato, durante toda a sua vigência, a pedido do **CONTRATANTE**;

4.18. Realizar a entrega do material de acordo com as especificações constantes no Anexo I - Termo de Referência, de acordo com prévia programação;

4.19. Cumprir todas as obrigações contratuais de forma que a entrega do material seja realizada com esmero e perfeição;

4.20. Zelar e garantir a boa qualidade do material a ser utilizado, em consonância com os parâmetros de qualidade fixados e exigidos pelas normas técnicas pertinentes;

4.21. Cumprir todos os horários e prazos estipulados;

4.22. Caso a **CONTRATADA** requeira abertura de processo para alterações contratuais como valores, marcas e outros, a mesma está OBRIGADA a fornecer os materiais até a conclusão final deste processo, de acordo com as legislações pertinentes.

II – Do CONTRATANTE:

4.23. Comunicar à **CONTRATADA** qualquer irregularidade encontrada na execução durante o fornecimento, fixando, quando não pactuado neste contrato, prazo para correção;

4.24. Arcar com as despesas de publicação do extrato deste contrato e dos termos aditivos que venham a ser firmados.

4.25. Na hipótese de ser acionado judicialmente em razão do descumprimento da legislação trabalhista ou de natureza civil, o **CONTRATANTE** reterá do pagamento devido à **CONTRATADA** o valor correspondente ao atribuído à ação, o qual será depositado em conta separada até a solução final do litígio.

CLÁUSULA QUINTA – DO PREÇO E DA FORMA DE PAGAMENTO

5.1. O valor total do presente contrato é de R\$____,____ (por extenso), que serão pagos à **CONTRATADA**, após a devida comprovação da entrega dos itens nas condições exigidas:

ITEM	QUANT	UND	ESPECIFICAÇÃO DO OBJETO	MODELO	PREÇO UNITÁRIO	PREÇO TOTAL
VALOR TOTAL R\$ ____ , ____ (por extenso).						

5.2. O pagamento será efetuado no prazo máximo de 30 (trinta) dias, contados da apresentação da respectiva nota fiscal, devidamente atestada pelo órgão requisitante, após a devida comprovação da entrega.



Prefeitura Municipal de Lagoa Santa

5.3. Em caso de irregularidade na emissão dos documentos fiscais, o prazo de pagamento será contado a partir de sua reapresentação, desde que devidamente regularizados, ficando isento o **CONTRATANTE** de arcar com quaisquer ônus.

5.4. Se o objeto não for entregue conforme condições deste contrato, o pagamento ficará suspenso até seu recebimento definitivo.

5.5. Nenhum pagamento será efetuado à **CONTRATADA**, enquanto pendente de liquidação, qualquer obrigação financeira decorrente de penalidade ou inadimplência, sem que isso gere direito ao reajustamento de preços.

5.6. A nota fiscal deverá ser eletrônica e encaminhada ao **CONTRATANTE**, contendo o número da Autorização de Fornecimento e número do contrato a que se referem e também os dados bancários para depósito do pagamento desta, acompanhada da cópia da respectiva Autorização de Fornecimento.

5.7. A **CONTRATADA** deverá encaminhar ao Município, juntamente com as notas fiscais certidões para fins de comprovação de regularidade fiscais junto às fazendas Federal, Estadual, Trabalhista, Fundo de Garantia por Tempo de Serviço – FGTS e Municipal.

CLÁUSULA SEXTA - DA ATUALIZAÇÃO FINANCEIRA, DO REAJUSTE DE PREÇOS E DO REEQUILÍBRIO ECONÔMICO

6.1. O preço será ofertado em moeda corrente no país (real) e não será objeto de atualização financeira por via da aplicação de qualquer índice de correção monetária, ou mesmo de reajuste de qualquer natureza, por prazo inferior a 12 (doze) meses, contados da apresentação da proposta comercial, em atendimento ao disposto na legislação federal em vigor, sendo utilizado para estes fins o menor índice em vigor, e ressalvado que a qualquer tempo será cabível o reequilíbrio econômico financeiro, desde que se comprove que foi afetada a parte financeira do contrato, bem como as previsões iniciais da **CONTRATADA** quanto aos seus encargos econômicos e lucros normais do empreendimento.

a. O pedido deverá ser protocolado, com todas as documentações expressas na alínea “b” desta cláusula, via sistema de protocolo disponível no Portal do Cidadão do endereço eletrônico: <http://portalcidadao.lagoasanta.mg.gov.br>;

b. Para análise e julgamento pelo setor técnico competente, o pedido deverá ser instruído obrigatoriamente de planilha com variações e a documentação comprobatória da solicitação, que demonstre claramente a variação verificada entre a situação original e a atual, mantendo no reequilíbrio o desconto concedido pela **CONTRATADA** sobre valor prévio que consta no processo licitatório, inclusive declinando os valores pretendidos;



Prefeitura Municipal de Lagoa Santa

c. Mesmo após abertura do processo do pedido de reequilíbrio econômico financeiro, a empresa contratada fica OBRIGADA a fornecer os produtos solicitados mediante autorização de fornecimento pelo **CONTRATANTE**, no mesmo valor registrado, até a conclusão final do processo, qual seja assinatura de termo bilateral de aditamento de acordo com as legislações pertinentes.

CLÁUSULA SÉTIMA – DA DOTAÇÃO ORÇAMENTÁRIA

7.1. As dotações orçamentárias para o exercício de 2023, destinadas ao pagamento do objeto licitado estão previstas e indicadas no processo pela área competente do **CONTRATANTE**, sob as seguintes rubricas:

Ficha	Dotação
537	02.05.05.13.392.0040.2291.3.3.50.41.00

7.2. As partes das despesas decorrentes desta licitação que não forem realizadas em 2023 correrão à conta de dotações orçamentárias próprias de exercícios futuros.

CLÁUSULA OITAVA - DO PRAZO DE VIGÊNCIA

8.1. Este contrato estará vigente a partir de sua assinatura até último dia do exercício financeiro, ou seja, ___/___/20___, podendo ser rescindido antes deste prazo por conveniência e oportunidade administrativa, nos termos da Lei Federal nº 8.666, de 21 de junho de 1993.

8.1 Este contrato terá vigência, por até 04 (quatro) meses, a partir da sua assinatura, podendo ser rescindido antes deste prazo, por conveniência e oportunidade administrativa, com a possibilidade da sua prorrogação, nos termos da Lei Federal nº 8.666, de 21 de junho de 1993.

8.2. As alterações contratuais pactuadas pelas partes, necessárias à adequação do presente contrato aos fins públicos almejados pelo **CONTRATANTE** serão formalizadas por meio de termo aditivo ao presente instrumento.

CLÁUSULA NONA - DA RESCISÃO CONTRATUAL

O presente contrato poderá ser rescindido:

9.1. Por ato unilateral e escrito do **CONTRATANTE**, nos casos enumerados nos incisos I a XII, XVII e XVIII, do art. 78, da Lei Federal nº 8.666, de 21 de junho de 1993.

9.2. Por acordo entre as partes, reduzido a termo.

9.3. Na forma, pelos motivos e em observância às demais previsões contidas nos artigos 77 a 80, da Lei Federal nº 8.666 de 21 de junho de 1993.

§1º Os casos de rescisão contratual deverão ser formalmente motivados, assegurada a observância dos princípios do contraditório e da ampla defesa.



Prefeitura Municipal de Lagoa Santa

CLÁUSULA DÉCIMA – DAS SANÇÕES ADMINISTRATIVAS

10.1. A recusa do adjudicatário em assinar o contrato, dentro do prazo estabelecido pelo **CONTRATANTE**, bem como o descumprimento total ou parcial dos contratos administrativos celebrados com o **CONTRATANTE**, serão aplicadas as sanções previstas no art. 87, da Lei Federal nº 8.666, de 21 de junho de 1993, com observância do devido processo administrativo, respeitando-se o contraditório e a ampla defesa.

I - Advertência escrita - comunicação formal de desacordo quanto à conduta do fornecedor sobre o descumprimento de contratos e outras obrigações assumidas, e a determinação da adoção das necessárias medidas de correção.

II - Multa - deverá observar os seguintes limites máximos:

a) 0,33% (trinta e três centésimos por cento) por dia, até o trigésimo dia de atraso, sobre o valor do fornecimento ou serviço não realizado, ou sobre a etapa do cronograma físico de obra não cumprida;

b) 10% (dez por cento) sobre o valor do contrato, independente da aplicação de outras sanções previstas em lei, nas hipóteses de o adjudicatário se recusar a assinar o contrato, ou não aceitar ou retirar a autorização de fornecimento, caso de recusa em efetuar a garantia contratual ou apresentar documentos irregulares ou falsos;

c) 20% (vinte por cento) sobre o valor do fornecimento, serviço ou obra não realizada, no caso de atraso superior a 30 (trinta) dias, ou entrega de objeto com vícios ou defeitos ocultos que o torne impróprio ao uso a que é destinado, ou diminuam-lhe o valor ou, ainda, fora das especificações contratadas.

III - Suspensão temporária de participação em licitação e impedimento de contratar o Município de Lagoa Santa, por prazo definido no art. 25, do Decreto Municipal nº 2.260, de 13 de fevereiro de 2012.

IV - Declaração de inidoneidade para licitar ou contratar com a Administração Pública, enquanto perdurarem os motivos determinantes da punição ou até que seja promovida a reabilitação do fornecedor perante a própria autoridade que aplicou a penalidade, que será concedida sempre que o contratado ressarcir o **CONTRATANTE** pelos prejuízos resultantes de ação ou omissão do mesmo, obedecido o disposto no inciso II, do art. 32, do Decreto Municipal nº 2.260, de 13 de fevereiro de 2012.

§ 1º O valor da multa aplicada nos termos do inciso II desta cláusula, será descontado dos pagamentos devidos pela Administração Pública Municipal, caso os valores não sejam suficientes, a diferença deverá ser paga por meio de guia no prazo máximo de 10 (dez) dias a contar da aplicação ou cobrado judicialmente.



Prefeitura Municipal de Lagoa Santa

§ 2º As penalidades de advertência e multa serão aplicadas de ofício ou por provocação dos órgãos de controle, pela autoridade expressamente nomeada.

§ 3º As sanções previstas nos incisos I, III e IV, desta cláusula poderão ser aplicadas cumulativamente à prevista no inciso II, assegurado o direito de defesa prévia do interessado no prazo de 05 (cinco) dias úteis.

CLÁUSULA DÉCIMA PRIMEIRA – DA PUBLICAÇÃO

11.1. O extrato do presente contrato será publicado no Diário Oficial dos Municípios Mineiros, nos termos do parágrafo único, do art. 61, da Lei Federal nº8.666, de 21 de junho de 1993, a cargo do **CONTRATANTE**.

CLÁUSULA DÉCIMA SEGUNDA – DO FORO

12.1. Fica eleito o foro da Comarca de Lagoa Santa/MG para dirimir quaisquer dúvidas quanto à execução do presente contrato.

E, por estarem de inteiro e comum acordo, as partes assinam o presente contrato em 03 (três) vias de igual teor e forma, na presença das testemunhas abaixo identificadas e assinadas, para que surtam um só efeito.

Lagoa Santa, ____ de _____ de 20__.

XXXXXXXXXXXXXXXXXXXXXXXXXXXXXXXXXXXX

Secretário Municipal de Bem Estar Social

Representante Legal da CONTRATADA
Cargo e CPF

Testemunhas: _____ CPF: 000.000.000-00
_____ CPF: 000.000.000-00



Prefeitura Municipal de Lagoa Santa

ANEXO VI DECLARAÇÃO CONTA BANCÁRIA

A empresa xxxx inscrita no CNPJ sob o nº xxxxx com sede xxxxxx, neste ato representada por xxxxx declara seus dados bancários para fins de pagamento via Sistema de Pagamento Eletrônico de Empenhos - OBN, e se compromete a manter os mesmos atualizados, independente de solicitação.

BANCO/NOME:
CONTA BANCÁRIA:

AGÊNCIA N°:

BANCO N°:
NOMES E CARGOS/ REPRESENTANTES DA EMPRESA:

_____, __ de _____ de 20__.

(Local e data)

Representante legal

Orientações:

Utilizar papel timbrado.
Utilizar carimbo da empresa
Anexar documento de identificação do representante que assinou a declaração
Caso seja procurador, anexar à procuração